



NENUTEC AIR – SIŁOWNIK OBROTOWY DO PRZEPUSTNIC STANDARDOWY 8 Nm | 16 Nm | 24 Nm | STEROWANIE 2- ORAZ 3-PUNKTOWE



Wygląd urządzenia może odbiegać od przedstawionego na ilustracji. Dane techniczne mogą ulec zmianie.

SERIA NEAA...08/16/24 (S)

Standardowe siłowniki NENUTEC do przepustnic zostały zaprojektowane z myślą o zastosowaniach w systemach grzewczych, wentylacyjnych i klimatyzacyjnych.

Oferujemy szeroki wybór standardowych siłowników przeznaczonych do sterowania przepustnicami o różnych powierzchniach.

- Moment obrotowy 8 Nm / 16 Nm / 24 Nm
- Powierzchnia przepustnicy 1,5 m² / 3,0 m² / 4,5 m²
- Zasilanie 24 V_{AC/DC} oraz 230 V_{AC}
- Sterowanie 2- oraz 3-punktowe
- 2 regulowane styki pomocnicze SPDT
- Wymiary osi
okrągła Ø 10 do 20 mm / kwadratowa □ 10 do 16 mm
- Minimalna długość osi 50 mm.
- Kierunek obrotu wybierany przez użytkownika.
- Regulowany kąt obrotu.
- Na życzenie kabel połączeniowy z dławnicą
- Na życzenie, wersje indywidualne

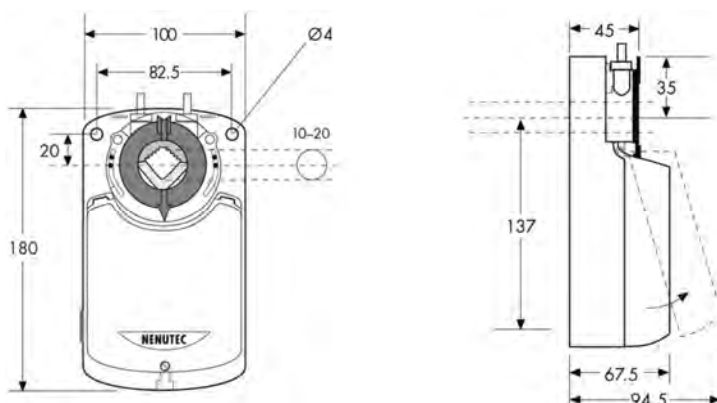
TABELA WYBORU MODELI

Moment obrotowy	Czas ruchu	Zasilanie	Styk pomocniczy	Model/Typ
8 Nm	35...0,45 s	24 V _{AC/DC} ±15%	Nie	NEAA24-08
8 Nm	35...45 s	24 V _{AC/DC} ±15%	2 x SPDT	NEAA24-08 S
8 Nm	35...45 s	230 V _{AC} ±10%	Nie	NEAA230-08
8 Nm	35...45 s	230 V _{AC} ±10%	2 x SPDT	NEAA230-08 S
16 Nm	80...110 s	24 V _{AC/DC} ±15%	Nie	NEAA24-16
16 Nm	80...110 s	24 V _{AC/DC} ±15%	2 x SPDT	NEAA24-16 S
16 Nm	80...110 s	230 V _{AC} ±10%	Nie	NEAA230-16
16 Nm	80...110 s	230 V _{AC} ±10%	2 x SPDT	NEAA230-16 S
24 Nm	125...160 s	24 V _{AC/DC} ±15%	Nie	NEAA24-24
24 Nm	125...160 s	24 V _{AC/DC} ±15%	2 x SPDT	NEAA24-24 S
24 Nm	125...160 s	230 V _{AC} ±10%	Nie	NEAA230-24
24 Nm	125...160 s	230 V _{AC} ±10%	2 x SPDT	NEAA230-24 S



NENUTEC AIR – SIŁOWNIK OBROTOWY DO PRZEPUSTNIC STANDARDOWY 8 Nm | 16 Nm | 24 Nm | STEROWANIE 2- ORAZ 3-PUNKTOWE

WYMIARY SIŁOWNIKA [mm]



DANE TECHNICZNE

	NEAA24...(S)	NEAA230...(S)
Moment obrotowy	8 Nm / 16 Nm / 24 Nm	8 Nm / 16 Nm / 24 Nm
Wielkość przepustnicy	1,5 m ² / 3,0 m ² / 4,5 m ²	1,5 m ² / 3,0 m ² / 4,5 m ²
Wymiary osi	Okrągła Ø 10 do 20 mm / kwadratowa □ 10 do 16 mm	Okrągła Ø 10 do 20 mm / kwadratowa □ 10 do 16 mm
Zasilanie	24V _{AC/DC} ±15%	230 V _{AC} ±10%
Częstotliwość	50 - 60 Hz	50 - 60 Hz
Sygnal nastawczy	2- oraz 3-punktowy	2- oraz 3-punktowy
Pobór mocy		
– Praca	3,9 W / 3,9 W / 4,0 W	4,8 W / 4,8 W / 3,5 W
– W pozycji krańcowej	0,4 W	1,2 W
Moc znamionowa	6,5 VA	6,5 VA
Obciążalność styku pomocniczego	3(1,5) A / 230 V _{AC}	3(1,5) A / 230 V _{AC}
Klasa ochrony	III	II
Kąt obrotu	0°...90° (93° ograniczenie mechaniczne)	0°...90° (93° ograniczenie mechaniczne)
Ograniczenie kąta obrotu	0°...90° z krokiem 5°	0°...90° z krokiem 5°
Masa	1,2 kg - 1,4 kg	1,3 kg - 1,5 kg
Żywotność	60 000 obrotów	60 000 obrotów
Poziom ciśnienia akustycznego	45 dB (A)	45 dB (A)
Kategoria ochronna obudowy	IP 54 (ochrona przed kurzem i zachlapaniem wodą)	IP 54 (ochrona przed kurzem i zachlapaniem wodą)
Zakres temperatur pracy	-20 ... +50 °C / IEC 721-3-3	-20 ... +50 °C / IEC 721-3-3
Temperatura składowania	-30 ... + 80 °C / IEC 721-3-2	-30 ... + 80 °C / IEC 721-3-2
Wilgotność otoczenia	5%...95% wilg. wzgl. (brak kondensacji) / EN 60730-1	5%...95% wilg. wzgl. (brak kondensacji) / EN 60730-1
Konserwacja	Bezobsługowe	Bezobsługowe
Zasada działania	Typ 1 (wg EN 60730-1)	Typ 1 (wg EN 60730-1)
Kompatybilność elektromagnetyczna	CE zgodnie z 2004/108/EWG	CE zgodnie z 2004/108/EWG

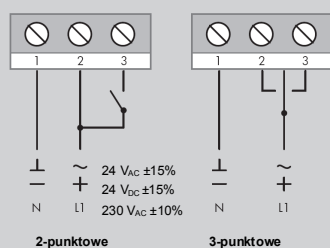


NENUTEC AIR – SIŁOWNIK OBROTOWY DO PRZEPUSTNIC

STANDARDOWY 8 Nm | 16 Nm | 24 Nm | STEROWANIE 2- ORAZ 3-PUNKTOWE

Schemat połączeń NNEAA24/230...(S)

Zasilanie 24 V_{AC}/DC - 230 V_{AC}

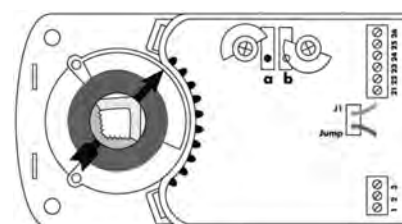
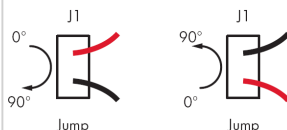


⚠ Podłączać poprzez transformator bezpieczeństwa!

Zmianianie kierunku obrotu siłownika NEAA24/230...(S)

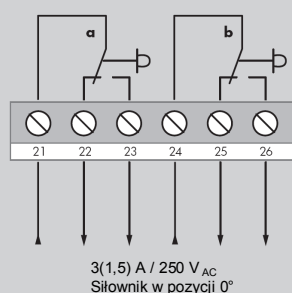
Ustawienie fabryczne – obrót w prawo!

Kierunek obrotu można zmieniać odwracając wtyczkę J1/Jump.



Schemat połączeń NNEAA24/230...(S)

Styki pomocnicze

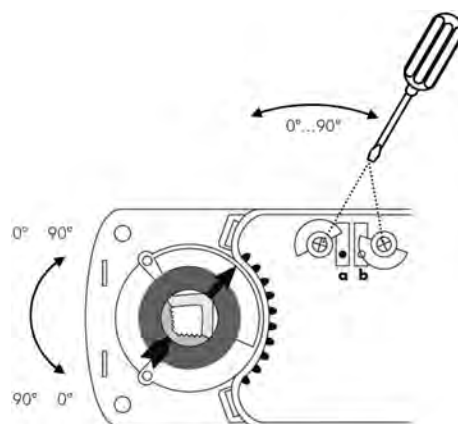


Ustawienia styków pomocniczych NEAA24/230...(S)

Przełącznik **a** jest fabrycznie ustawiony w pozycji 10°.

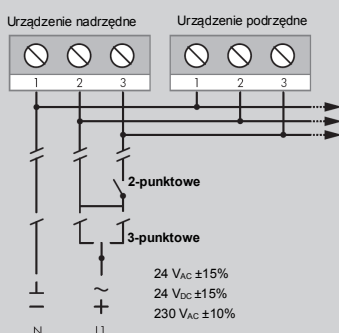
Przełącznik **b** jest fabrycznie ustawiony w pozycji 80°.

Styki pomocnicze można regulować odpowiednio do potrzeb w zakresie 0°...90°.



Schemat połączeń NEAA 24/230...(S1)

Połączenie równoległe



Uwaga

Można połączyć równoległe maksymalnie pięć siłowników NEAA...(S). Sprawdzić pobór mocy oraz odległość między siłownikiem nadrzędnym a podrzędnym.

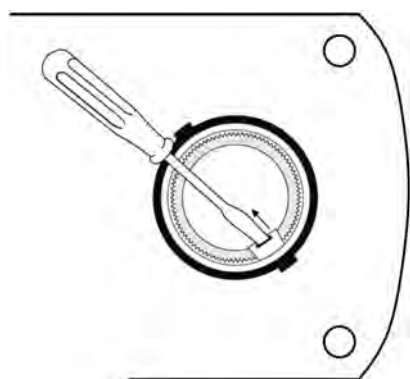
Szczegółowe informacje dotyczące montażu i rozruchu zamieszczono w instrukcji montażowej M-NEAA08-16-24.



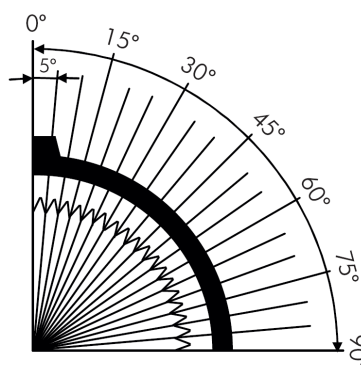
NENUTEC AIR – SIŁOWNIK OBROTOWY DO PRZEPUSTNIC

STANDARDOWY 8 Nm | 16 Nm | 24 Nm | STEROWANIE 2- ORAZ 3-PUNKTOWE

■ Przekładanie zacisku osi NEAA24/230...(S)



■ Ograniczanie kąta obrotu siłownika NEAA24/230...(S)



⚠ WAŻNE INFORMACJE

Siłownik zawiera podzespoły elektryczne i elektroniczne. Dlatego nie wolno wyrzucać go wraz z odpadami domowymi. Zużyte/uszkodzone urządzenia trzeba przekazać do utylizacji zgodnie z obowiązującymi przepisami.



24 V_{AC/DC}: Podłączać poprzez transformator bezpieczeństwa.

230 V_{AC}: W celu odłączenia zasilania sieciowego, instalacja musi zawierać element rozłączający przewód fazowy (odstęp styków minimum 3 mm).

W celu uzyskania informacji o specyficznych wymaganiach oraz doborze materiałów, dotyczących zamierzonego zastosowania, prosimy skontaktować się z przedstawicielem firmy NENUTEC. Cała zawartość niniejszej karty katalogowej jest chroniona prawem autorskim. Wszelkie prawa zastrzeżone ©.

Powyższe dane techniczne są nominalne i odpowiadają powszechnie uznanym standardom przemysłowym. Firma NENUTEC nie odpowiada za szkody wynikłe z niewłaściwego stosowania albo użytkowania swoich produktów.

WERSJA INDYWIDUALNA

Na życzenie firma NENUTEC oferuje siłowniki w wersjach indywidualnych, np. z umieszczoną nazwą klienta, o określonej kolorystyce, itp.

W celu uzyskania dokładniejszych informacji prosimy o kontakt z dystrybutorem.

NENUTEC AG

Schachenstrasse 80
CH - 8645 Jona/SG - Switzerland
T: +41 55 224 40 60
F: +41 55 224 40 69
www.nenutec.com

Nenutec Polska

00-213 Warszawa
ul. Bonifraterska 14
tel.: +48-(0)-504-050225
nenutec@nenutec.pl