



NACA... – SIŁOWNIK OBROTOWY DO PRZEPUSTNIC

STANDARDOWY | 8 Nm | 16 Nm | STEROWANIE 2- ORAZ 3-PUNKTOWE | POTENCJOMETR SPRZ.. ZWROTNEGO



Wygląd urządzenia może odbiegać od przedstawionego na ilustracji. Dane techniczne mogą ulec zmianie.

SERIA NACA...08/16 P1, 2, 3

Firma NENUTEC oferuje serię siłowników NACA...08/16 P1, 2, 3 o momencie obrotowym 8 oraz 16 Nm, które zostały zaprojektowane z myślą o zastosowaniach w systemach grzewczych, wentylacyjnych i klimatyzacyjnych.

Wysokiej klasy siłowniki NENUTEC do przepustnic są przeznaczone do pracy z przepustnicami powietrza, zaworami motylkowymi, zaworami kulowymi z kryzą regulacyjną oraz zaworami grzybkowymi po zastosowaniu specjalnego adaptera.

- Moment obrotowy 8 Nm / 16 Nm
- Powierzchnia przepustnicy 1,5 m² / 3 m²
- Zasilanie 24 V_{AC} / DC, 230 V_{AC}
- Sterowanie 2- oraz 3-punktowe
- Wymiary osi
 - okrągła Ø 10 do 20 mm / kwadratowa □ przekątna 10 do 16 mm
- Wspornik zabezpieczający przed obracaniem się siłownika
- Ręczne przestawianie po naciśnięciu przycisku
- Regulowany kąt obrotu
- Kierunek obrotu wybierany przez użytkownika
- Możliwość równoległego połączenia maks. 5 siłowników
- Oszczędzanie energii w położeniach krańcowych
- Na życzenie siłowniki dostępne z kablem połączeniowym o długości 1 m
- Na życzenie, wersje indywidualne

TABELA WYBORU MODELI

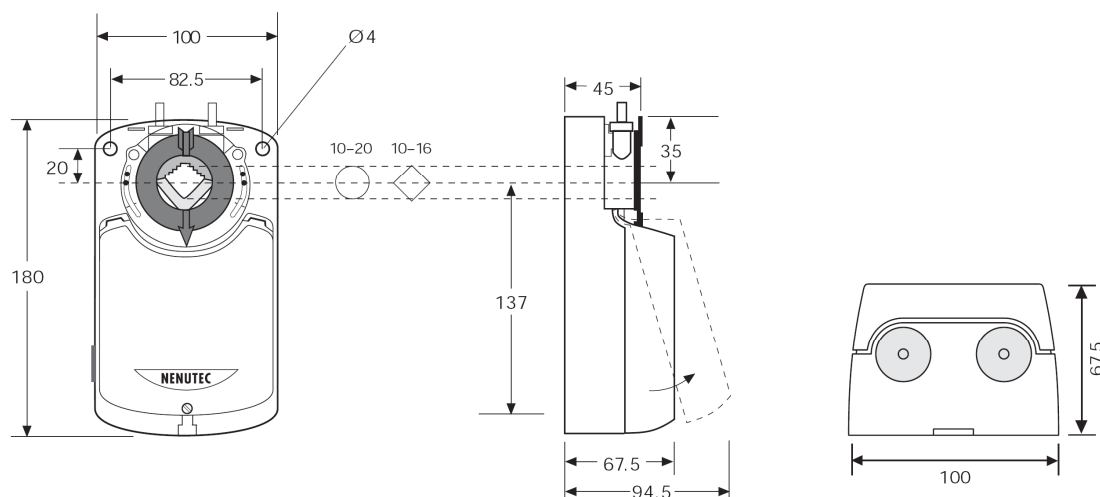
Moment obrotowy	Czas ruchu	Zasilanie	Sygnal sprzężenia zwrotnego	Model/Typ
8 Nm	35...45 s	24 V _{AC} / DC	1000 Ohm	NACA 1-08 P1
		230 V _{AC} ±10%	1000 Ohm	NACA 2-08 P1
8 Nm	35...45 s	24 V _{AC} / DC	10000 Ohm	NACA 1-08 P2
		230 V _{AC} ±10%	10000 Ohm	NACA 2-08 P2
8 Nm	35...45 s	24 V _{AC} / DC	135 Ohm	NACA 1-08 P3
		230 V _{AC} ±10%	135 Ohm	NACA 2-08 P3
16 Nm	80...110 s	24 V _{AC} / DC	1000 Ohm	NACA 1-16 P1
		230 V _{AC} ±10%	1000 Ohm	NACA 2-16 P1
16 Nm	80...110 s	24 V _{AC} / DC	10000 Ohm	NACA 1-16 P2
		230 V _{AC} ±10%	10000 Ohm	NACA 2-16 P2
16 Nm	80...110 s	24 V _{AC} / DC	135 Ohm	NACA 1-16 P3
		230 V _{AC} ±10%	135 Ohm	NACA 2-16 P3



NACA... – SIŁOWNIK OBROTOWY DO PRZEPUSTNIC

STANDARDOWY | 8 Nm | 16 Nm | STEROWANIE 2- ORAZ 3-PUNKTOWE | POTENCJOMETR SPRZ.. ZWROTNEGO

WYMIARY SIŁOWNIKA [mm]



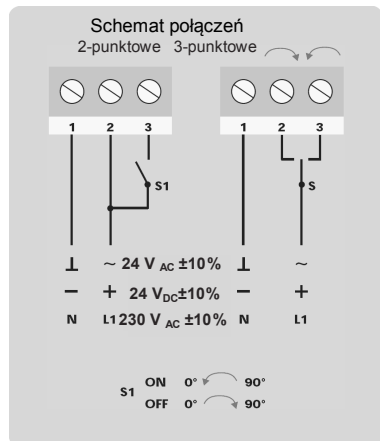
DANE TECHNICZNE

	NACA1...08/16 P1, 2, 3	NACA2...08/16 P1, 2, 3
Moment obrotowy	8 Nm / 16 Nm	8 Nm / 16 Nm
Wielkość przepustnicy	1,5 m ² / 3,0 m ²	1,5 m ² / 3,0 m ²
Zasilanie	24 V AC / DC	230 V AC ±10%
Częstotliwość	50 - 60 Hz	50 - 60 Hz
Pobór mocy		
– Praca	3,9 W	4,8 W
– Po dojściu do zderzaka	0,4 W	1,2 W
Moc znamionowa	6,5 VA	6,5 VA
Obciążalność styku pomocniczego	3(1,5) A / 230 VAC	3(1,5) A / 230 VAC
Klasa ochronności	II	II
Sygnaly nastawcze	2- oraz 3-punktowy	2- oraz 3-punktowy
Potencjometr (sygnał położenia)	1000 Ohm, 10000 Ohm, 135 Ohm	1000 Ohm, 10000 Ohm, 135 Ohm
Tolerancja	0,5 W ±10%	0,5 W ±10%
Kąt obrotu	90° (93° ograniczenie mechaniczne)	90° (93° ograniczenie mechaniczne)
Ograniczenie kąta obrotu	5°...85° z krokiem 5°	5°...85° z krokiem 5°
Masa	1,2 kg	1,2 kg
Żywotność	60 000 obrotów	60 000 obrotów
Poziom hałasu	poniżej 45 dB	poniżej 45 dB
Kategoria ochronna obudowy	IP54	IP54
Temperatura otoczenia	-20°...+50°C / IEC 721-3-3	-20°...+50°C / IEC 721-3-3
Temperatura składowania	-30°...+60°C / IEC 721-3-2	-30°...+60°C / IEC 721-3-2
Wilgotność	5...95% wilg. wzgl. (brak kondensacji)	5...95% wilg. wzgl. (brak kondensacji)
Konserwacja	bezobsługowy	bezobsługowy
Zasada działania	Typ 1 (wg EN 60730-1)	Typ 1 (wg EN 60730-1)
Zgodność z normami	89/336/CE	89/336/CE



NACA... – SIŁOWNIK OBROTOWY DO PRZEPUSTNIC

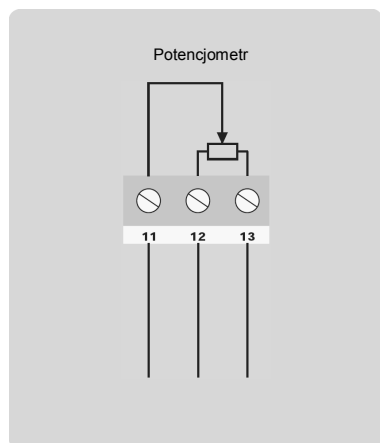
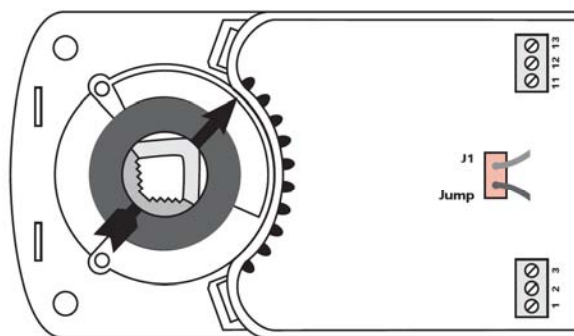
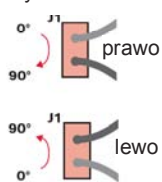
STANDARDOWY | 8 Nm | 16 Nm | STEROWANIE 2- ORAZ 3-PUNKTOWE | POTENCJOMETR SPRZ.. ZWROTNEGO



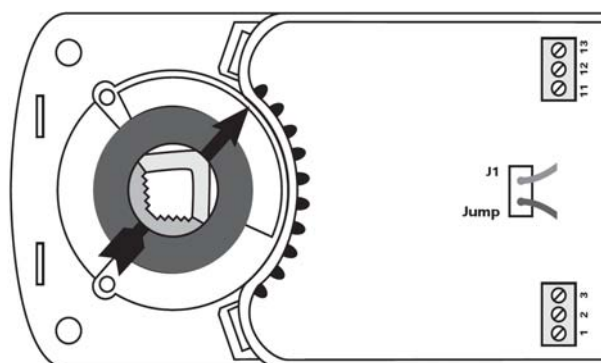
Zmianianie kierunku obrotu – siłowniki NACA...P1, P2, P3

Kierunek obrotu można zmieniać odwracając zworę J1.

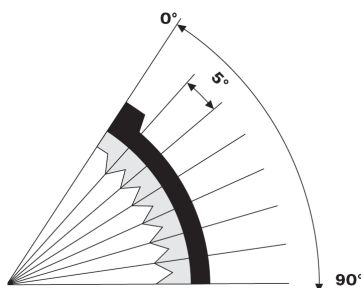
Ustawienie fabryczne



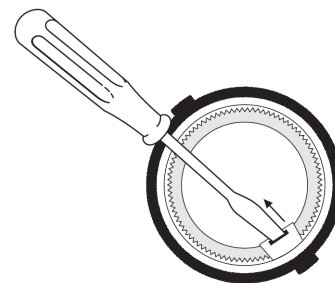
Sygnalizowanie położenia - siłowniki NACA...P1, P2, P3



Ogranicznik kąta obrotu



Zwalnianie adaptera

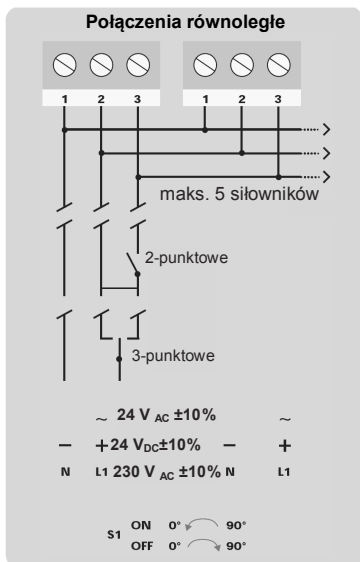


Powyższe dane techniczne są nominalne i odpowiadają powszechnie uznanym standardom przemysłowym. Firma NENUTEC nie odpowiada za szkody wynikłe z niewłaściwego stosowania albo użytkowania swoich produktów.



NACA... – SIŁOWNIK OBROTOWY DO PRZEPUSTNIC

STANDARDOWY | 8 Nm | 16 Nm | STEROWANIE 2- ORAZ 3-PUNKTOWE | POTENCJOMETR SPRZ.. ZWROTNEGO



■ Połączenie równoległe

Możliwe jest równoległe połączenie maks. 5 siłowników sterowanych 2- oraz 3-punktowo.

■ Ważna uwaga

Siłowniki z serii NENUTEC NACA...P1, P2, P3 mogą współpracować z różnorodnymi produktami firmy NENUTEC, takimi jak zawory kulowe z kryzą regulacyjną z serii NVCB..., zawory motylkowe NMBV... oraz zawory grzybkowe.

W celu uzyskania informacji o specyficznych wymaganiach oraz doborze materiałów, dotyczących zamierzonego zastosowania, prosimy skontaktować się z przedstawicielem firmy NENUTEC lub producentem.

⚠ WAŻNE INFORMACJE

Siłownik zawiera podzespoły elektryczne i elektroniczne. Dlatego nie wolno wyrzucać go wraz z odpadami domowymi. Zużyte/uszkodzone urządzenia trzeba przekazać do utylizacji zgodnie z obowiązującymi przepisami.

24 V_{AC/DC}: Podłączyć poprzez transformator bezpieczeństwa.

230 V_{AC}: W celu odłączenia zasilania sieciowego, instalacja musi zawierać element rozłączający przewód fazowy (odstęp styków minimum 3 mm).

W celu uzyskania informacji o specyficznych wymaganiach oraz doborze materiałów, dotyczących zamierzonego zastosowania, prosimy skontaktować się z przedstawicielem firmy NENUTEC. Cała zawartość niniejszej karty katalogowej jest chroniona prawem autorskim. Wszelkie prawa zastrzeżone ©.

Powyższe dane techniczne są nominalne i odpowiadają powszechnie uznanym standardom przemysłowym. Firma NENUTEC nie odpowiada za szkody wynikłe z niewłaściwego stosowania albo użytkowania swoich produktów.



WERSJA INDYWIDUALNA

Na życzenie firma NENUTEC oferuje siłowniki w wersjach indywidualnych, np. z umieszczoną nazwą klienta, o określonej kolorystyce, itp.

W celu uzyskania dokładniejszych informacji prosimy o kontakt z dystrybutorem.

NENUTEC AG

Schachenstrasse 80
CH - 8645 Jona/SG - Switzerland
T: +41 55 224 40 60
F: +41 55 224 40 69
www.nenutec.com

Nenutec Polska

00-213 Warszawa
ul. Bonifraterska 14
tel.: +48-(0)-504-050225
nenutec@nenutec.pl