



### PRZEZNACZENIE I FUNKCJE

- Pomiar temperatury i wilgotności w pomieszczeniu oraz przesyłanie sygnałów napięciowych i prądowych:
  - 0...10 V<sub>DC</sub> lub 0...5 V<sub>DC</sub>, 3 przewody;
  - 4...20 mA, 2 przewody;
  - czujnik NTC;

### ZASTOSOWANIA

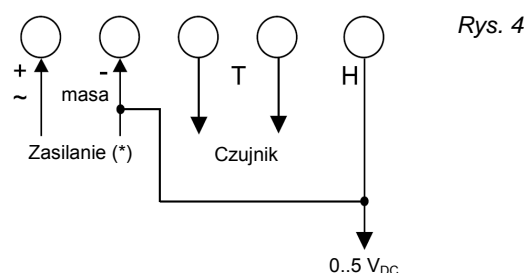
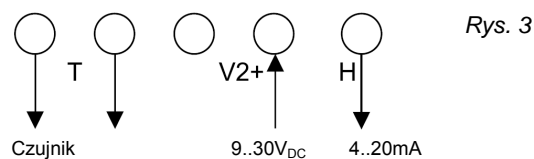
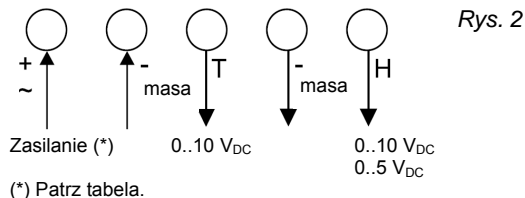
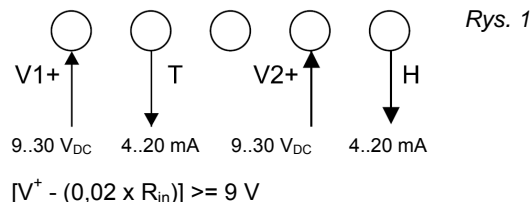
- Systemy grzewcze, chłodnicze oraz klimatyzacyjne w budynkach mieszkalnych i handlowych.

### Dane techniczne

Typ	Zakres [°C]	Zakres [wilg. wzgl.]	Zasilanie elektryczne	Wyjście	Błąd pomiarowy	Rys. ze schematem
DB-FH011		0...100%	9...30 V <sub>DC</sub>	4...20 mA	5% wilg. wzgl.	1
DB-FT101	0...+50		9...30 V <sub>DC</sub>	4...20 mA	± 1 °C	1
DB-FTH111	0...+50	0...100%	9...30 V <sub>DC</sub>	4...20 mA	± 1 °C, ± 5% wilg. wzgl.	1
DB-FTH511	0...+50	0...100%	9...30 V <sub>DC</sub>	NTC10K, 4...20mA	± 1 °C, ± 5% wilg. wzgl.	3
DB-FTH811	0...+50	0...100%	9...30 V <sub>DC</sub>	NTC1K8, 4...20mA	± 1 °C, ± 5% wilg. wzgl.	3
DB-FTH911	0...+50	0...100%	9...30 V <sub>DC</sub>	NTC10K4, 4...20mA	± 1 °C, ± 5% wilg. wzgl.	3
DB-FT201	-30...+50		9...30 V <sub>DC</sub>	4...20 mA	± 1,5 °C	1
DB-FT401	0...+100		9...30 V <sub>DC</sub>	4...20 mA	± 2 °C	1
DB-FH013		0...100%	16...40 V <sub>DC</sub> / 12...24 V <sub>AC</sub>	0...10 V <sub>DC</sub>	± 5% wilg. wzgl.	2
DB-FT103	0...+50		16...40 V <sub>DC</sub> / 12...24 V <sub>AC</sub>	0...10 V <sub>DC</sub>	± 1 °C	2
DB-FTH113	0...+50	0...100%	16...40 V <sub>DC</sub> / 12...24 V <sub>AC</sub>	0...10 V <sub>DC</sub>	± 1 °C, ± 5% wilg. wzgl.	2
DB-FT203	-30...+50		16...40 V <sub>DC</sub> / 12...24 V <sub>AC</sub>	0...10 V <sub>DC</sub>	± 1,5 °C	2
DB-FT403	0...+100		16...40 V <sub>DC</sub> / 12...24 V <sub>AC</sub>	0...10 V <sub>DC</sub>	± 2 °C	2
DB-FH014		0...100%	16...40 V <sub>DC</sub> / 12...24 V <sub>AC</sub>	0...5 V <sub>DC</sub>	± 5% wilg. wzgl.	2
DB-FTH514	0...+50	0...100%	16...40 V <sub>DC</sub> / 12...24 V <sub>AC</sub>	NTC10K, 0...5 V <sub>DC</sub>	± 1 °C, ± 5% wilg. wzgl.	4
DB-FTH814	0...+50	0...100%	16...40 V <sub>DC</sub> / 12...24 V <sub>AC</sub>	NTC1K8, 0...5 V <sub>DC</sub>	± 1 °C, ± 5% wilg. wzgl.	4
DB-FTH914	0...+50	0...100%	16...40 V <sub>DC</sub> / 12...24 V <sub>AC</sub>	NTC10K4, 0...5 V <sub>DC</sub>	± 1 °C, ± 5% wilg. wzgl.	4

Zasilanie:	patrz tabela
Czujnik temperatury:	patrz tabela
Czujnik wilgotności:	półprzewodnikowy (polimerowy, pojemnościowy)
Wyjście napięciowe:	patrz tabela, R <sub>L</sub> >1 kΩ
Wyjście prądowe:	4...20 mA (2 przewody;)
Maksymalne obciążenie:	R <sub>L</sub> <50 ohm, zasilanie 9...20 V <sub>DC</sub> R <sub>L</sub> <50 ohm, zasilanie 20...30 V <sub>DC</sub>
Pobór mocy:	< 1 W
Zakres pomiarowy:	patrz tabela
Zakres temperatur pracy:	0...+50 °C
Warunki środowiskowe (praca):	10...90 % wilg. wzgl. (brak kondensacji)
Dryft temperaturowy:	0,018 °C/°C
	0,018% wilg. wzgl./°C
Składowanie:	-20...+70 °C < 95% wilg. wzgl.
Obudowa:	Samogasnące tworzywo ABS wg UL94 V-0 kolor biały (RAL9010)
Kategoria ochronna:	IP30, Klasa ochronności II
Wymiary:	144 x 82 x 34 mm
Masa:	180 g

**POŁĄCZENIA ELEKTRYCZNE**

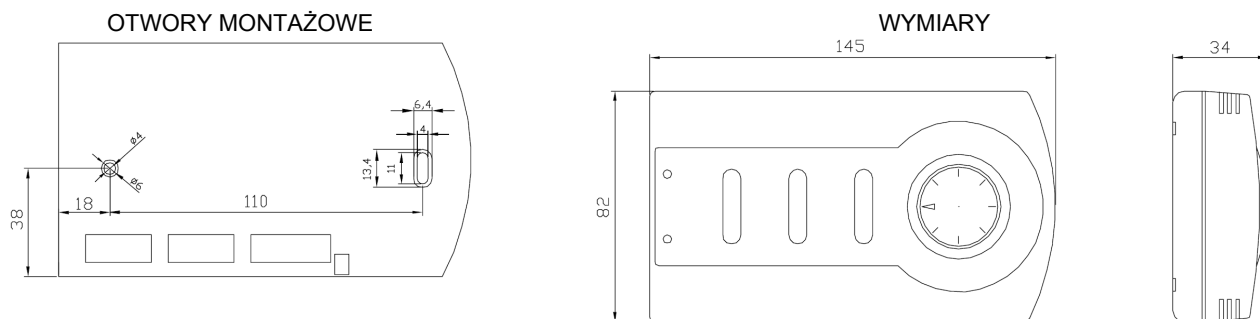


Na Rys. 1 przedstawiono połączenia elektryczne modeli z wyjściami prądowymi (2-przewodowymi) (przykład ogólny z wyjściem temperatury i wilgotności).

Na Rys. 2 przedstawiono połączenia elektryczne modeli z wyjściami napięciowymi (3-przewodowymi) (przykład ogólny z wyjściem temperatury i wilgotności).

Wszystkie modele można podłączać do cyfrowego regulatora proporcjonalnego lub przekaźnikowego (np. DB-R). Modele z wyjściem prądowym można podłączać do modułów IGD i GDM.

**WYMIARY [mm]**



Pasuje do puszek ściennych typu 5045 B-Ticino (4 moduły) lub podobnych.

Wszystkie stwierdzenia, dane techniczne oraz zalecenia zamieszczone w niniejszym dokumencie mają jedynie charakter ogólny. W celu uzyskania informacji o specyficznych wymaganiach oraz doborze materiałów, dotyczących zamierzonego zastosowania, prosimy skontaktować się z przedstawicielem firmy NENUTEC lub producentem. Dane techniczne oraz konstrukcja wyrobu mogą ulec zmianie bez uprzedzenia.



**TELIMA AG**

Schachenstrasse 80  
CH-8645 Jona / Switzerland  
Phone +41 55 212 71 01  
Fax +41 55 212 71 20  
e-mail: info@telima.ch  
www.nenutec.com



**NENUTEC ASIA PACIFIC**  
32 Upper Serangoon View  
# 15-42 Singapore 534 209  
Phone +65 6489 1815  
Fax +65 6489 1816  
e-mail: nenutec@singnet.com.sg