



TT – Przemysłowe przetworniki temperatury



Wygląd może odbiegać od przedstawionego na ilustracji. Dane techniczne mogą ulec zmianie.

SERIA TT

ZASTOSOWANIA I PRZEZNACZENIE

Do zastosowań przemysłowych. Przeznaczone do montażu w kanałach powietrznych lub naściennego.

GŁÓWNE CECHY

Pomiar temperatury oraz przesyłanie sygnałów napięciowych i prądowych:

- 0...10 V_{DC}, 3 przewody,
- 4...20 mA, 2 przewody.

DANE TECHNICZNE

TYP	ZAKRES POMIAROWY [°C]	SYGNAŁ WYJŚCIOWY (POMIAR TEMPERATURY)	BŁĄD POMIARU TEMPERATURY [°C]	KATEGORIA OCHRONNA	PRZEZNACZENIE	RYS. ZE SCHEMATEM
TTC011	0...+50	0-10 VDC	± 1	IP65	kanal powietrzny	2
TTC012	-30...+50	0-10 VDC	± 1,5	IP65	kanal powietrzny	2
TTC013	0...+100	0-10 VDC	± 2	IP65	kanal powietrzny	2
TTC021	0...+50	4-20 mA	± 1	IP65	kanal powietrzny	1
TTC022	-30...+50	4-20 mA	± 1,5	IP65	kanal powietrzny	1
TTC023	0...+100	4-20 mA	± 2	IP65	kanal powietrzny	1
TTE011	0...+50	0-10 VDC	± 1	IP65	pomieszczenia/na zewnątrz budynków	2
TTE012	-30...+50	0-10 VDC	± 1,5	IP65	pomieszczenia/na zewnątrz budynków	2
TTE013	0...+100	0-10 VDC	± 2	IP65	pomieszczenia/na zewnątrz budynków	2
TTE021	0...+50	4-20 mA	± 1	IP65	pomieszczenia/na zewnątrz budynków	1
TTE022	-30...+50	4-20 mA	± 1,5	IP65	pomieszczenia/na zewnątrz budynków	1
TTE023	0...+100	4-20 mA	± 2	IP65	pomieszczenia/na zewnątrz budynków	1
TTI011	0...+50	0-10 VDC	± 1	IP65	zanurzeniowy	2
TTI012	-30...+50	0-10 VDC	± 1,5	IP65	zanurzeniowy	2
TTI013	0...+100	0-10 VDC	± 2	IP65	zanurzeniowy	2
TTI021	0...+50	4-20 mA	± 1	IP65	zanurzeniowy	1
TTI022	-30...+50	4-20 mA	± 1,5	IP65	zanurzeniowy	1
TTI023	0...+100	4-20 mA	± 2	IP65	zanurzeniowy	1

Zasilanie:	patrz schemat elektryczny
Wyjścia:	patrz tabela
Pobór mocy:	< 1 W
Połączenia elektryczne:	zaciski śrubowe, maks. 0,75 mm ²
Zakres pomiarowy:	patrz tabela
Zakres temperatur pracy (czujnik):	0...+50 °C (TTE) -20...+100 °C (TTI) -20...+80 °C (TTC)
Temperatura otoczenia:	0...50 °C
Warunki środowiskowe (praca):	10...95 % wilg. wzgl.
Składowanie:	-20...+70 °C
Dokładność:	maks. błąd 1 °C, (zakres 0...50 °C) maks. błąd 1,5 °C, (zakres -30...50 °C) maks. błąd 2 °C, (zakres 0...100 °C)
Obudowa:	pokrywa: niebieski, przezroczysty poliwęglan podstawa: niebieski poliwęglan
Wymiary:	75 x 75 x 36 mm
Kategoria ochronna:	IP65, klasa III (bez czujnika)
Masa:	180...300 g

WRAŻLIWOŚĆ TEMPERATUROWA UKŁADÓW ELEKTRONICZNYCH:

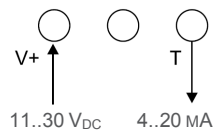
wyjście 4...20 mA (pomiar temperatury): 0,015 °C/°C

Ograniczenia obciążenia:	
wyjście 4...20 mA	
- zasilanie 11...17 V _{DC}	R _L <50 Ohm
- zasilanie 21...30 V _{DC}	R _L <500 Ohm
wyjście 0...10 V _{DC}	R _L >1000 Ohm

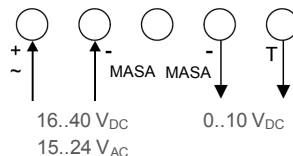


TT – Przemysłowe przetworniki temperatury

POŁĄCZENIA ELEKTRYCZNE



Rys. 1

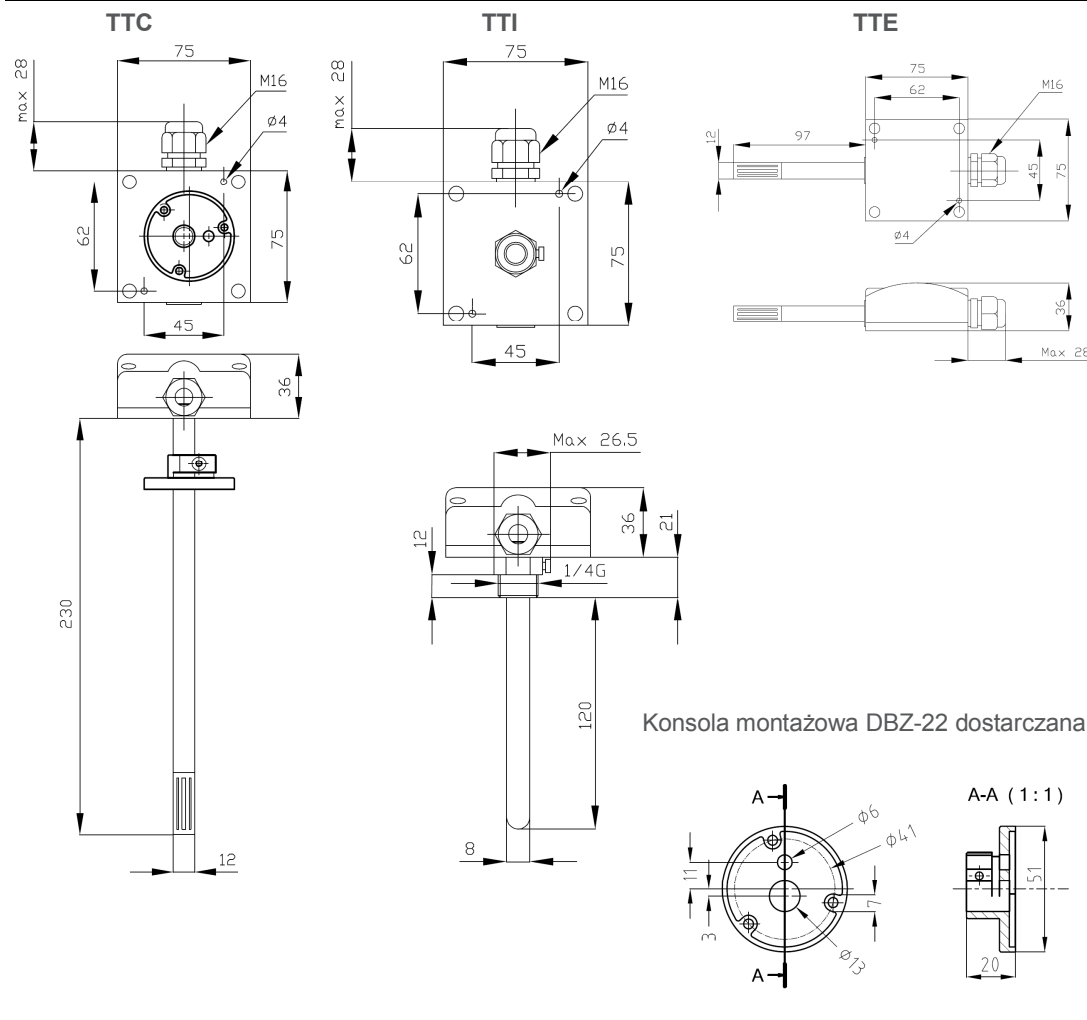


Rys. 2

$$[V+ - (0,02 \times R_{in})] \geq 11 \text{ V}$$

Informacje o schematach połączeń odpowiadających poszczególnym modelom zamieszczono w tabeli.

WYMIARY [mm]



Ze względu na stałe doskonalenie naszych produktów, dane techniczne mogą ulec zmianie bez uprzedzenia.

Nenutec Polska

00-213 Warszawa
ul. Bonifraterska 14
tel.: +48-(0)-504-050225
nenutec@nenutec.pl