



NENUTEC AIR – SIŁOWNIK OBROTOWY DO PRZEPUSTNIC ZE SPRĘŻYNĄ POWROTNĄ 15 Nm | STEROWANIE ZAMKNIJ/OTWÓRZ



NESA...-15(S)

Siłowniki NENUTEC ze sprężyną powrotną są przeznaczone do sterowania przepustnicami o różnych powierzchniach, umożliwiającymi realizowanie funkcji bezpieczeństwa. Dzięki temu mogą być stosowane w różnorodnych instalacjach wentylacyjnych, np. w celu zabezpieczenia przed mrozem lub rozprzestrzenieniem się dymu.

- Powierzchnia przepustnicy 3 m²
- Zasilanie 24 V_{AC/DC} oraz 230 V_{AC}
- Sterowanie 2-punktowe
- 2 styki pomocnicze (SPDT)
- Wymiary osi: okrągła Ø 13 do 19 mm / kwadratowa □ 8 do 12 mm
- Minimalna długość osi 40 mm.
- Wybieranie kierunku obrotu poprzez odwrócenie siłownika podczas montażu.
- Zakres kąta obrotu regulowany zderzakiem mechanicznym.
- Siłownik z kablem połączeniowym o długości 1000 mm.
- Na życzenie, wersje dostosowane do indywidualnych wymagań.

Wygląd urządzenia może odbiegać od przedstawionego na ilustracji. Dane techniczne mogą ulec zmianie.

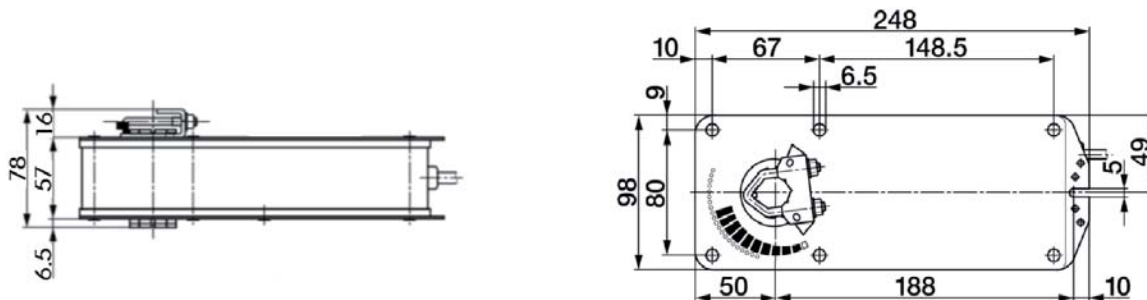
TABELA WYBORU MODELI

Moment obrotowy	Czas ruchu (przy zasilaniu)	(sprężyna powrotna)	Zasilanie	Styki pomocnicze	Model/Typ
3 Nm	65 s	15 s	24 V _{AC/DC} ±15%	brak	NESA24-15
3 Nm	65 s	15 s	24 V _{AC/DC} ±15%	2 x SPDT	NESA24-15S
3 Nm	65 s	15 s	230 V _{AC} ± 10%	brak	NESA230-15
3 Nm	65 s	15 s	230 V _{AC} ±10%	2 x SPDT	NESA230-15S



NENUTEC AIR – SIŁOWNIK OBROTOWY DO PRZEPUSTNIC ZE SPRĘŻYNĄ POWROTNA 15 Nm | STEROWANIE ZAMKNIJ/OTWÓRZ

WYMIARY SIŁOWNIKA [mm]



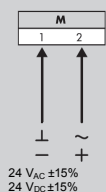
DANE TECHNICZNE

	NESA24-15(S)	NESA230-15(S)
Moment obrotowy	15 Nm	15 Nm
Wielkość przepustnicy	3 m ²	3 m ²
Wymiary osi	okrągła Ø 13 do 19 mm / kwadratowa □ 8 do 12 mm	okrągła Ø 13 do 19 mm / kwadratowa □ 8 do 12 mm
Zasilanie	24 V _{AC} / 24 V _{DC} ± 15%	230 V _{AC} ± 10%
Częstotliwość	50-60 Hz	50-60 Hz
Sygnal nastawczy	2-punktowy	2-punktowy
Pobór mocy		
– Praca	6 W	6,5 W
– W pozycji krańcowej	2,5 W	2,5 W
Moc znamionowa	10 VA	10 VA
Obciążalność styku pomocniczego	3 A 230 V _{AC}	3 A 230 V _{AC}
	tak (sprawdzić pobór mocy)	tak (sprawdzić pobór mocy)
Klasa ochrony	III	II
Kąt obrotu	0° ... 90° (maks. 95°)	0° ... 90° (maks. 95°)
Ograniczenie kąta obrotu	45° ... 90° z krokiem 5°	45° ... 90° z krokiem 5°
Masa	1 kg	1 kg
Żywotność	Minimum 60000 przestawień do pozycji bezpiecznej	Minimum 60000 przestawień do pozycji bezpiecznej
Poziom ciśnienia akustycznego	silnik 45 dB (A) / sprężyna 65 dB (A)	silnik 45 dB (A) / sprężyna 65 dB (A)
Kategoria ochronna obudowy	IP 54 (ochrona przed kurzem i zachlapaniem wodą)	IP 54 (ochrona przed kurzem i zachlapaniem wodą)
Zakres temperatur pracy	-20 ... +50 °C / IEC 721-3-3	-20 ... +50 °C / IEC 721-3-3
Temperatura składowania	-30 ... + 80 °C / IEC 721-3-2	-30 ... + 80 °C / IEC 721-3-2
Wilgotność otoczenia	5...95% wilg. wzgl. (brak kondensacji)	5...95% wilg. wzgl. (brak kondensacji)
Konserwacja	Bezobsługowe	Bezobsługowe
Zasada działania	Typ 1 (wg EN 60730-1)	Typ 1 (wg EN 60730-1)
Kompatybilność elektromagnetyczna	CE zgodnie z 2004/108/EWG	CE zgodnie z 2004/108/EWG
Dyrektywa dotycząca urządzeń niskonapięciowych	CE zgodnie z 2006/95/EWG	CE zgodnie z 2006/95/EWG
Certyfikat UL	UL 873	UL 873



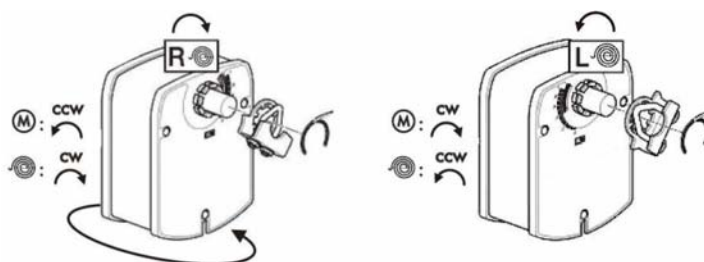
NENUTEC AIR – SIŁOWNIK OBROTOWY DO PRZEPUSTNIC ZE SPRĘŻYNĄ POWROTNA 15 Nm | STEROWANIE ZAMKNIJ/OTWÓRZ

Schemat połączeń NESA24-15(S)
Zasilanie 24 V_{AC} / DC



⚠ Podłączyć poprzez transformator bezpieczeństwa

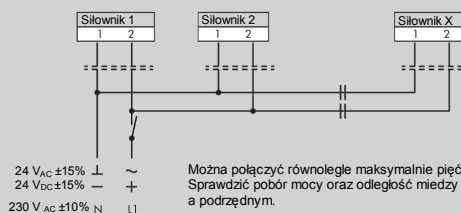
Zmianianie kierunku obrotu siłownika NESA...15(S)



Schemat połączeń NESA230-15(S)
Zasilanie 230 V_{AC}

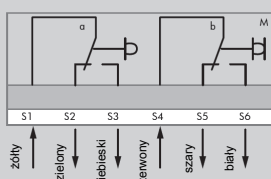


Schemat połączeń NESA...15(S)
Połączenie równoległe



⚠ Podłączyć poprzez transformator bezpieczeństwa

Schemat połączeń styków pomocniczych
NESA...-15S



3 A / 230 V_{AC}

Styki pomocnicze

Położenia styków pomocniczych siłownika NESA-15S nie można regulować.
Punkty przełączania są ustawione na stałe: 5° dla przełącznika a oraz 85° dla przełącznika b.

Uwaga

Szczegółowe informacje dotyczące montażu i rozruchu zamieszczono w instrukcji montażowej M-NESA...-15(S).



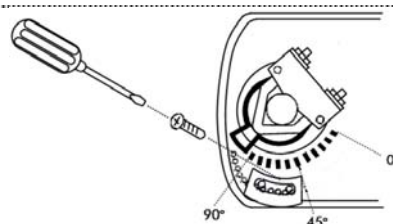
NENUTEC AIR – SIŁOWNIK OBROTOWY DO PRZEPUSTNIC ZE SPRĘŻYNĄ POWROTNĄ 15 Nm | STEROWANIE ZAMKNIJ/OTWÓRZ

■ Mechaniczne ograniczenie kąta obrotu seria NESA...-15

Regulowanie zderzaka mechanicznego

1. Przygotować ogranicznik oraz śrubę dostarczone w zestawie z siłownikiem.
2. Umieścić ogranicznik w żądanym położeniu.*
3. Dokręcić śrubę.

* Zakres roboczy 90° można ograniczyć do 45°.



UWAGI DOTYCZĄCE BEZPIECZEŃSTWA

- Siłowników NE... nie wolno stosować dziedzinach innych niż wymienione na pierwszej stronie niniejszej karty katalogowej.
- Montaż może być wykonywany wyłącznie przez osoby o odpowiednich kwalifikacjach. Podczas montażu przestrzegać obowiązujących przepisów i norm.
- Siłownik NE... może być otwierany wyłącznie przez producenta. Urządzenie nie zawiera elementów, które mogą być wymieniane przez użytkownika.
- Nie wolno odłączać kabla od siłownika NE...
- Siłownik zawiera podzespoły elektryczne i elektroniczne. Dlatego nie wolno wyrzucać go wraz z odpadami domowymi. Zużyte/uszkodzone urządzenia trzeba przekazać do utylizacji zgodnie z obowiązującymi przepisami.
- 24 V_{AC} 50/60 Hz, 24 V_{DC}: Podłączać poprzez transformator bezpieczeństwa.
- 230 V_{AC}: W celu odłączenia zasilania sieciowego, instalacja musi zawierać element rozłączający przewód fazowy (odstęp styków minimum 3 mm).



WAŻNE INFORMACJE

Siłownik zawiera podzespoły elektryczne i elektroniczne. Dlatego nie wolno wyrzucać go wraz z odpadami domowymi. Zużyte/uszkodzone urządzenia trzeba przekazać do utylizacji zgodnie z obowiązującymi przepisami.



24 V_{AC} / DC: Podłączać poprzez transformator bezpieczeństwa. 230 V_{AC}: W celu odłączenia zasilania sieciowego, instalacja musi zawierać element rozłączający przewód fazowy (odstęp styków minimum 3 mm).

W celu uzyskania informacji o specyficznych wymaganiach oraz doborze materiałów, dotyczących zamierzonego zastosowania, prosimy skontaktować się z przedstawicielem firmy NENUTEC. Cała zawartość niniejszej karty katalogowej jest chroniona prawem autorskim. Wszelkie prawa zastrzeżone ©.

Powyższe dane techniczne są nominalne i odpowiadają powszechnie uznanym standardom przemysłowym.

Firma NENUTEC nie odpowiada za szkody wynikłe z niewłaściwego stosowania albo użytkowania swoich produktów.

WERSJA INDYWIDUALNA

Na życzenie firma NENUTEC oferuje siłowniki w wersjach indywidualnych, np. z umieszczoną nazwą klienta, o określonej kolorystyce, itp.

W celu uzyskania dokładniejszych informacji prosimy o kontakt z dystrybutorem.

NENUTEC AG

Schachenstrasse 80
CH - 8645 Jona/SG - Switzerland
T: +41 55 224 40 60
F: +41 55 224 40 69
www.nenutec.com

Nenutec Polska

00-213 Warszawa
ul. Bonifraterska 14
tel.: +48-(0)-504-050225
nenutec@nenutec.pl