



## DB-TA-323 – Regulatory pomieszczeniowe do instalacji 2-rurowych, włącz/wył.



### DB-TA-323

#### ZASTOSOWANIA I PRZEZNACZENIE

Pomieszczeniowy regulator temperatury do instalacji 2-rurowych (typowo z klimakonwektorem).

#### GŁÓWNE CECHY

- 1 wyjście przekaźnikowe
- Pokrętko nastawy temperatury
- Wyłącznik, przełącznik 3 prędkości wentylatora, przełącznik trybu pracy (w zależności od modelu)
- Wewnętrzny lub zewnętrzny czujnik temperatury (opcjonalnie)

Wygląd może odbiegać od przedstawionego na ilustracji. Dane techniczne mogą ulec zmianie.

#### DOSTĘPNE TYPY

TYP	WŁĄCZANIE/WYŁĄCZANIE	3 PRĘDKOŚCI WENTYLATORA	LOKALNE PRZEŁĄCZANIE TRYBU PRACY	ZDALNE PRZEŁĄCZANIE TRYBU PRACY
DB-TA-323-199	•			
DB-TA-323-435 (*)	•	•		•
DB-TA-323-995				•
DB-TA-323-998			•	

Na życzenie:

opcjonalny czujnik z kablem do dł. 2 m, wybierany zworą, kod zamówieniowy: NT0220-NTC100 (do DB-TA-323-435 -> NT0220-NTC10-02).

(\*) do DB-TA-323-435 włączanie/wyłączanie wentylatora w zależności od temperatury / ciągła praca wentylatora.

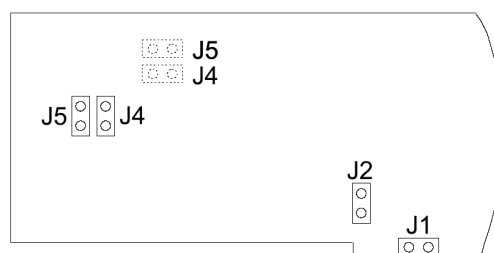
#### DANE TECHNICZNE

Zasilanie:	24...230 V <sub>AC</sub> ± 10% 50/60 Hz
Maks. obciążenie:	6 A
Wyjście:	1 przekaźnik z zestykiem SPDT 6 A 24/230 V <sub>AC</sub>
Pobór mocy:	1 W
Czujnik:	NTC 100K (DB-TA-323-435 -> NTC 10K)
Nastawa:	+5...+30 °C; mechaniczne ograniczenie regulacji nastawy
Histeresa:	0,5 K
Warunki środowiskowe (praca):	0...+40 °C / 10...90% wilg. wzg. (brak kondensacji)
Składowanie:	-20...+70 °C < 95 % wilg. wzgl.
Obudowa:	Tworzywo ABS, ognioodporne wg UL94 V-0, kolor biały (RAL 9010)
Kategoria ochronna:	IP 30, klasa II
Wymiary:	144 x 82 x 34 mm
Masa:	210 g

#### USTAWIENIA ZWÓR:

- J1 założona = czujnik wewnętrzny
- J2 założona = czujnik zewnętrzny
- J4 założona = zasilanie 24 V<sub>AC</sub>, 50/60 Hz
- J5 założona = zasilanie 230 V<sub>AC</sub>, 50/60 Hz

Fabrycznie położenie zwór jest dostosowane do zasilania 230 V<sub>AC</sub> i pracy z czujnikiem wewnętrznym.



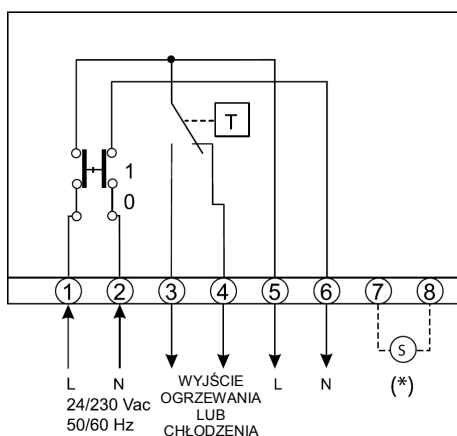


## DB-TA-323 – Regulatory pomieszczeniowe do instalacji 2-rurowych, włącz/wył.

### SCHEMAT POŁĄCZEŃ

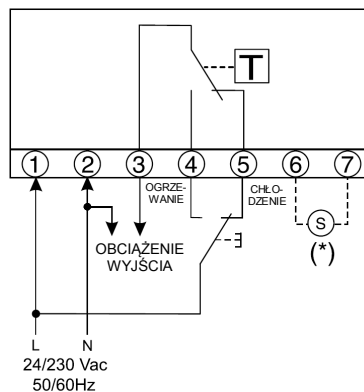
#### DB-TA-323-199

Połączenia do pracy z instalacją grzewczą albo chłodzącą: włącznik doprowadza napięcie zasilania do zacisków 5 i 6.



#### DB-TA-323-995

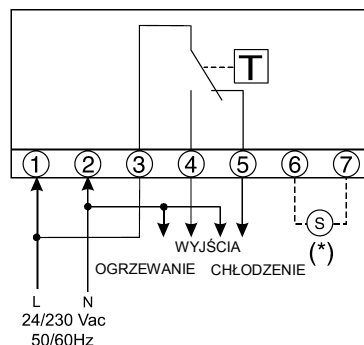
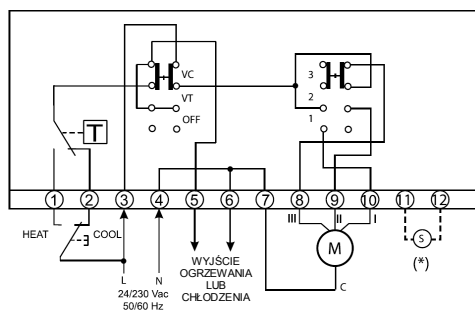
Połączenia do pracy z instalacją ze zdalnym przełączaniem trybu pracy.



Połączenia do pracy z instalacją grzewczą albo chłodzącą.

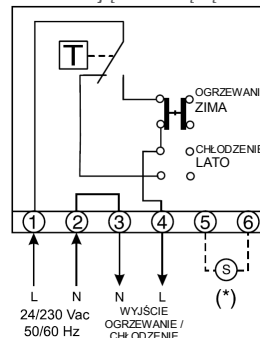
#### DB-TA-323-435

Połączenia do pracy z instalacją grzewczą albo chłodzącą, z 3-stopniową regulacją prędkości wentylatora w klimakonwektorze. Przystosowany do zdalnego przełączania trybu pracy.



#### DB-TA-323-998

Połączenia do pracy z instalacją chłodzącą.



(\*) czujnik zewnętrzny (opcjonalny, patrz poprzednia strona)

Ze względu na stałe doskonalenie naszych produktów, dane techniczne mogą ulec zmianie bez uprzedzenia.

Nenutec Polska

00-213 Warszawa  
ul. Bonifraterska 14  
tel.: +48-(0)-504-050225  
nenutec@nenutec.pl