



DB-VZ + SM... – zawory strefowe zamknij/otwórz z siłownikiem



Wygląd może odbiegać od przedstawionego na ilustracji. Dane techniczne mogą ulec zmianie.

GŁÓWNE CECHY

- Siłownik montowany na korpusie zaworu przy użyciu nakrętki pierścieniowej, korpus zaworu z gwintem wewnętrznym.
- Siłownik wyposażony w dźwignię umożliwiającą ręczne przestawianie przy odłączonym zasilaniu (lub przy zaniku napięcia zasilania).
- Silnik synchroniczny ze sprzęgłem, wytrzymała przekładnia oraz sprężyna gwarantujące dużą trwałość.
- Siłownik otwiera zawór (normalnie zamknięty) zgodnie z sygnałem nastawczym z termostatu. Przy braku sygnału sprężyna powrotna ustawia zawór w położeniu zamkniętym.
- Zawory 2-drogowe: grzyb zamyka zawór w kierunku przeciwnym do przepływu czynnika.
- Zawory 3-drogowe: zawór blokuje przepływ w kierunku górnej części korpusu.
- Cicha praca
- Niezawodność
- Dostępne modele z opcjonalnym wyłącznikiem krańcowym umożliwiającym sygnalizowanie położenia zaworu lub sterowanie innymi urządzeniami, np. włączanie/wyłączanie pompy lub wentylatora.

SERIA DB-VZ + SM...

ZASTOSOWANIA I PRZEZNACZENIE

Zawory DB-VZ z siłownikiem synchronicznym SM230/CA lub SM24/CA mogą być stosowane do regulowania Zamknij/Otwórz przepływu wody w instalacjach grzewczych lub chłodniczych.

Typowo są stosowane wraz z klimakonwektorami wentylatorowymi.

DANE TECHNICZNE

TYP	PRZYŁĄCZE	DROGI / MODEL	ZASILANIE 50/60 Hz	KVs [m ³ /h]	MAKS. RÓŻNICA CIŚNIENI [bar]	CZAS RUCHU [s]	
						OTWIERANIE	ZAMYKANIE
DB-VZ2-15	DN15 (G 1/2)	2		1,6	2,5	≤10	5
DB-VZ2-20	DN20 (G 3/4)	2		3,5	1,0	≤10	≤5
DB-VZ2-25	DN25 (G 1)	2		5,5	0,6	≤10	≤5
DB-VZ3-15	DN15 (G 1/2)	3		1,6	2,5	≤10	≤5
DB-VZ3-20	DN20 (G 3/4)	3		3,5	1,0	≤10	≤5
DB-VZ3-25	DN25 (G 1)	3		5,5	0,6	≤10	≤5
SM230/CA		Z mikroprzełącznikiem (stykiem pomocniczym)	230 V _{AC} ±10%				
SM24/CA		Z mikroprzełącznikiem (stykiem pomocniczym)	24 V _{AC} ±10%				

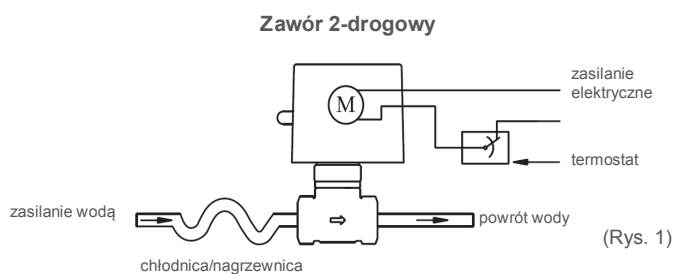
Siłownik z silnikiem synchronicznym	
Zasilanie:	patrz tabela
Maks. obciążenie:	3 A, 125...250 V _{AC}
Pobór mocy:	7 VA
Zakres temperatur pracy:	+2...+60°C
Wilgotność otoczenia (praca):	10...90 % wilg. wzgl. (brak kondensacji)
Materiał:	plyta: odlew ze stopu aluminium
pokrywa:	ognioodporne tworzywo ABS
Kategoria ochronna:	IP40, klasa ochronności II
Wymiary:	77 x 65 x 62
Masa:	patrz tabela na ostatniej stronie

Zawór:	
Typ zaworu:	2- lub 3-drogowy
Temp. czynnika:	0...+105°C
Materiał:	korpus: odkuwka mosiężna
wrzeciono:	stal nierdzewna AISI 302
Materiał uszczelki:	kauczuk nitylowy NBR
Temp. składowania:	-20...+70 °C, < 95% wilg. wzgl.
Wymiary:	patrz tabela na ostatniej stronie
Masa:	patrz tabela na ostatniej stronie

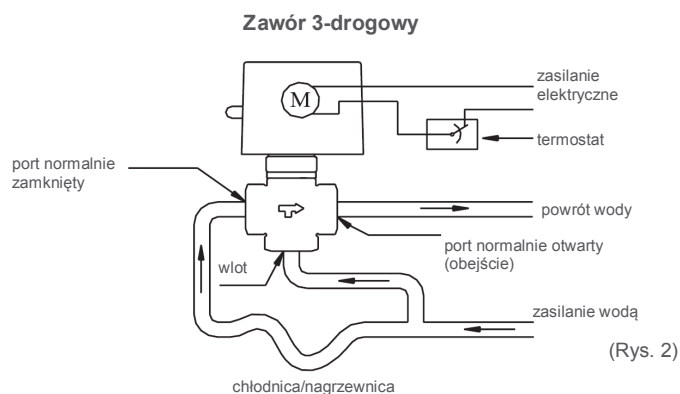
DB-VZ + SM... – zawory strefowe zamknij/otwórz z siłownikiem

MONTAŻ

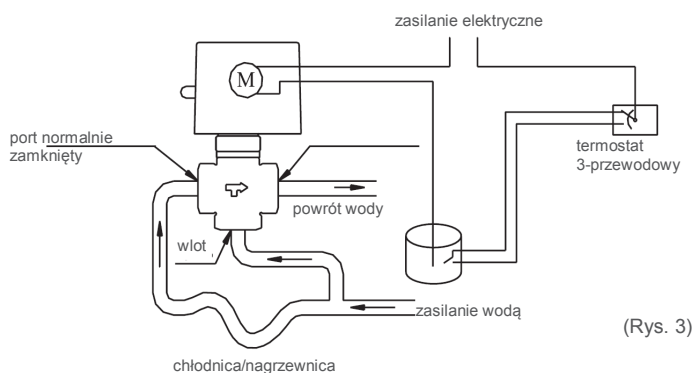
Zawory 2-drogowe normalnie zamknięte: kierunek przepływu przedstawiono na rysunku (zawór jest zamykany w kierunku przeciwnym do przepływu wody, Rys. 1).



Zawory 3-drogowe rozdzielające: wlot jest portem normalnie zamkniętym, natomiast port obejścia jest normalnie otwarty (część wlotowa jest nieoznaczona, Rys. 2 i Rys. 3).

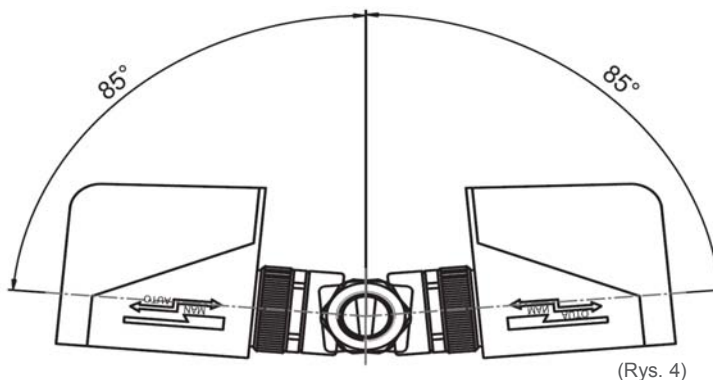


Zawór 3-drogowy z nakładanym przełącznikiem



Ważna uwaga dotycząca instalacji z klimakonwektorami:

Silnik oraz przekładnia siłownika nie będą prawidłowo pracować w przypadku zawilgocenia. Obudowę siłownika trzeba zabezpieczyć przed skroplinami. Siłownik wraz z zaworem nie wymagają zabezpieczenia przed skraplaniem się pary wodnej, o ile są zainstalowane w rurociągu poziomym lub jest odchylony od pionu o maks. 85°. Gdy zawór jest zainstalowany w rurociągu pionowym, obudowa siłownika musi być zabezpieczona przed skapywaniem wody.

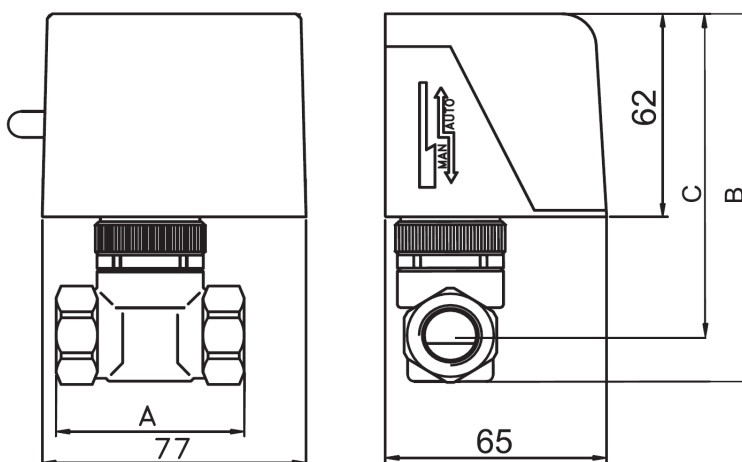




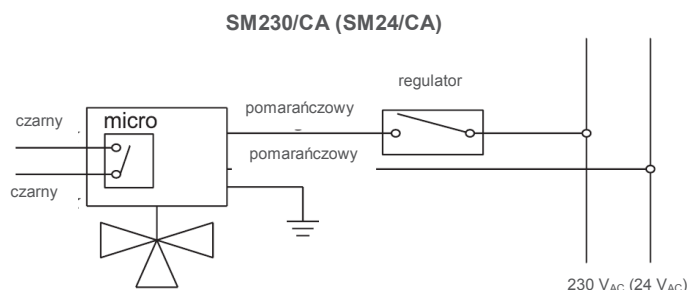
DB-VZ + SM... – zawory strefowe zamknij/otwórz z siłownikiem

WYMIARY [mm]

TYP	MAKS. CIŚNIENIE RÓŻNICOWE [kPa] (ZAWÓR ZAMKNIĘTY)	WYMIARY [mm]			MASA [g]
		A	B	C	
DB-VZ2-15	250	54	114	100	270
DB-VZ3-15	250	54	130	100	250
DB-VZ2-20	100	63	122	103	490
DB-VZ3-20	100	63	135	103	400
DB-VZ2-25	60	78	126	106	660
DB-VZ3-25	60	78	144	106	750



SCHEMAT POŁĄCZEŃ



Ze względu na stałe doskonalenie naszych produktów, dane techniczne mogą ulec zmianie bez uprzedzenia.

Nenutec Polska

00-213 Warszawa
ul. Bonifraterska 14
tel.: +48-(0)-504-050225
nenutec@nenutec.pl