



DBKH – higrostaty kanałowe

Higrostaty kanałowe do zastosowań w kanałach wentylacyjnych



Wygląd urządzenia może odbiegać od przedstawionego na ilustracji. Dane techniczne mogą ulec zmianie.

SERIA DBKH

PRZEZNACZENIE

Regulowanie wilgotności w kanałach systemów klimatyzacyjnych poprzez:

- modyfikowanie nastawy przy użyciu pokrętki,
- sterowanie pracą 1- lub 2-stopniowych nawilzaczy i osuszaczy.

ZASTOSOWANIA

Dobrze nadają się do zastosowań w środowisku mieszkalnym, handlowym oraz przemysłowym lekko zanieczyszczonym, w różnorodnych w systemach klimatyzacyjnych, np. w:

- biurach i pomieszczeniach komputerowych,
- magazynach żywności,
- szklarniach,
- przemyśle włókienniczym, papierniczym oraz poligraficznym,
- basenach.

Typ	Zakres [wilg. wzgl.]	Stopnie	Histeresa w obrębie stopnia [wilg. wzgl.]	Histeresa między stopniami [wilg. wzgl.]	Wersje specjalne
DBKH-10	30...100%	1	5%		U
DBKH-20	30...100%	2	5%	3...18%	U

U modele z pokrętkiem pod pokrywą

Dane techniczne

Czujnik:	kilka taśm z tkaniny syntetycznej
Zestyki:	pyłoszczelne mikroprzełączniki z zestykami SPDT
Obciążalność przełącznika:	15 (8) A, 24...250 V _{AC}
Histeresy:	patrz tabela
Warunki środowiskowe (praca):	-10...+65 °C < 95% wilg. wzgl. (brak kondensacji)
Składowanie:	-20...+70 °C < 95% wilg. wzgl.
Współczynnik temperaturowy:	-0,2% wilg. wzgl./K przy temp. 20 °C
Maks. prędkość przepływu powietrza	8 m/s
t_{0.5} przy 2 m/s:	1,2 min
Obudowa:	ABS
Kategoria ochronna:	IP65, Klasa ochronności I
Rurka:	perforowana, mosiądz niklowany 220 mm
Wymiary:	108 x 70 x 72 mm
Masa:	480 g

UWAGA

Higrostaty nie mogą mieć bezpośredniej styczności z wodą i nie powinny być wystawione na działanie strumieni powietrza.

Nie nadają się do stosowania w środowisku agresywnym.

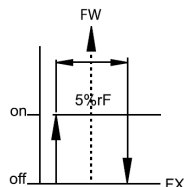


DBKH – higrostaty kanałowe

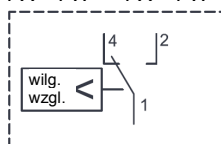
Higrostaty kanałowe do zastosowań w kanałach wentylacyjnych

FUNKCJE LOGICZNE WYJŚĆ

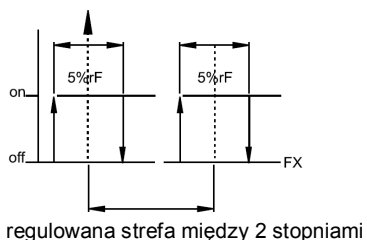
DBKH-101/101U



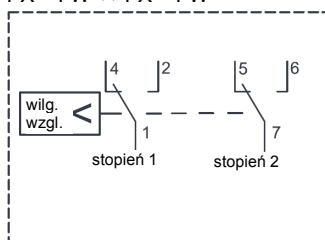
$FX > FW \leftrightarrow FX < FW$



DBKH-102/102U



$FX > FW \leftrightarrow FX < FW$



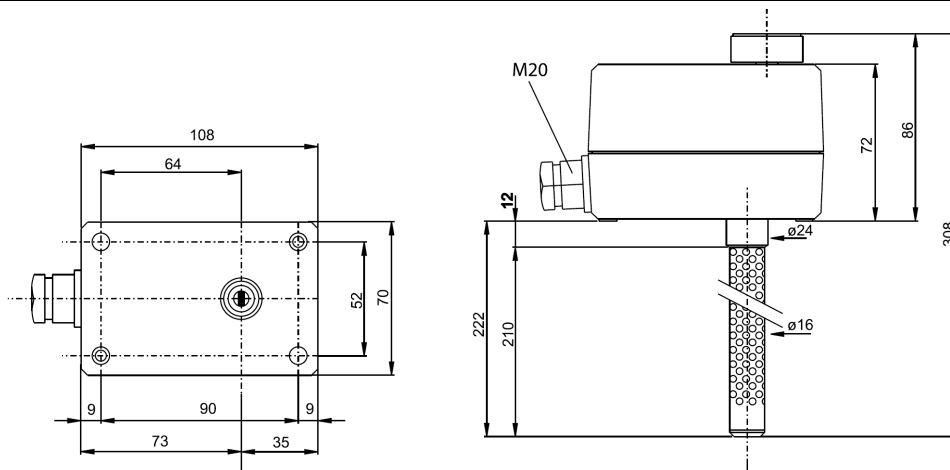
FX względna wilgotność powietrza (wartość mierzona)
FW nastawa (wartość wilgotności ustawiona pokrętkiem)

POŁĄCZENIA ELEKTRYCZNE

Gdy wilgotność względna zmaleje poniżej nastawy, zestyk 1 – 2 zwiiera się natomiast zestyk 1 – 4 rozwiera się (patrz rysunek).

W wersji 2-stopniowej, gdy wilgotność względna zmaleje poniżej nastawy, zestyki 1 – 2 oraz 6 – 7 zwiierają się, natomiast zestyki 1 – 4 oraz 7 – 5 rozwierają się (patrz rysunek).

WYMIARY [mm]



Ze względu na stałe doskonalenie naszych produktów, dane techniczne mogą ulec zmianie bez uprzedzenia.

Nenutec Polska

00-213 Warszawa
 ul. Bonifraterska 14
 tel.: +48-(0)-504-050225
 nenutec@nenutec.pl