



## HTT - przetworniki wilgotności i temperatury

Do zastosowań przemysłowych



HTT

### SERIA HTT 5/10 /20

#### PRZEZNACZENIE

Pomiar wilgotności oraz przesyłanie sygnałów napięciowych i prądowych:

- 0...10 V<sub>DC</sub> / 0 - 5 V<sub>DC</sub> / 4-20mA

#### ZASTOSOWANIA

Do zastosowań przemysłowych. Przeznaczone do montażu w kanałach powietrznych

Wygląd urządzenia może odbiegać od przedstawionego na ilustracji. Dane techniczne mogą ulec zmianie.

Typ	Zakres [wilg. wzgl.]	Wyjście [pomiar wilg]	Zakres [temp]	Wyjście [pomiar temp.]	Kategoria ochronna	Przeznaczenie
HTT5	0...100%	0-5Vdc	0...50C	0-5Vdc	IP65	Kanał powierzchni
HTT10	0...100%	0-10Vdc	0...50C	0-10Vdc	IP65	Kanał powietrzny
HTT20	0...100%	4-20mA	0...50C	4-20mA	IP65	Kanał powietrzny

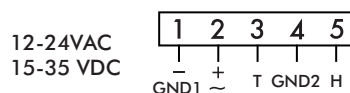
Zakres temperatur pracy wszystkich przetworników wilgotności: -5 ... +50 °C.

#### Dane techniczne

Zasilanie	12-24VAC +/-10% 15-35Vdc +10% -5%
Wyjścia	Patrz tabela
Pobór mocy	<1W
Połączenia elektryczne	Zaciski śrubowe 0,75mm <sup>2</sup>
Zakresy pomiarowe	Patrz tabela
Warunki środowiskowe(praca)	0-95% wilg wzgl.
Zakres temp. pracy	-5...+50C
Składowanie	-20-70C
Dokładność	+/-3% oba zakresy. Wilg przy 20C
Obudowa	Poliwęglan
Kategoria ochronna	IP65, klasa III bez czujnika
Wymiary	75X75X36mm
Masa	180...300g

#### POŁĄCZENIA ELEKTRYCZNE

#### HTT 5/10/20 NENUTEC



Rys. 1

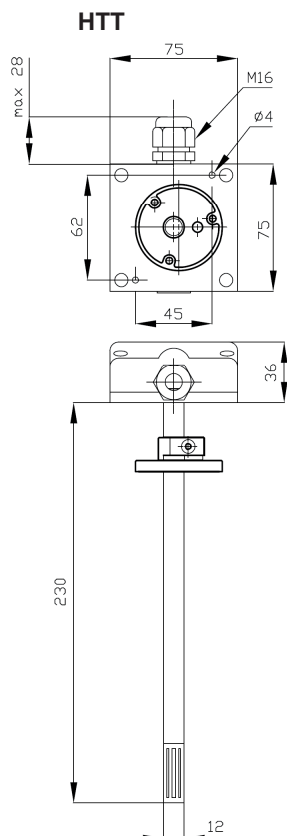
**Uwaga ! - Masy mają być odseparowane. Nie wolno łączyć masy zasilania z masą sygnałową !!!**



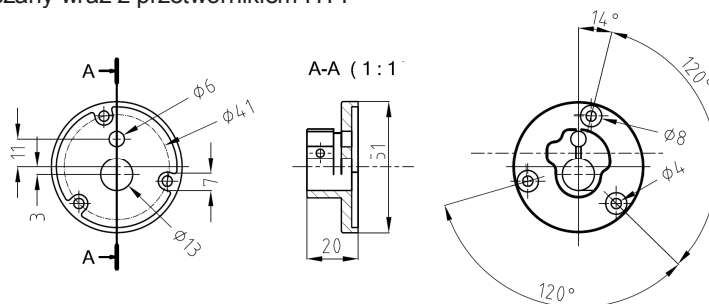
## HTT- przetworniki wilgotności i temperatury

Do zastosowań przemysłowych

WYMIARY [mm]



Wspornik montażowy dostarczany wraz z przetwornikiem HTT



Ze względu na stałe doskonalenie naszych produktów, dane techniczne mogą ulec zmianie bez uprzedzenia.

Nenutec Polska

00-213 Warszawa  
ul. Bonifraterska 14  
tel.: +48-(0)-504-050225  
nenutec@nenutec.pl