



## NEAA...32 (S) – SIŁOWNIK OBROTOWY DO PRZEPUSTNIC

STANDARDOWY | 32 Nm | STEROWANIE 2- ORAZ 3-PUNKTOWE



Wygląd urządzenia może odbiegać od przedstawionego na ilustracji. Dane techniczne mogą ulec zmianie.

### SERIA NEAA...32 (S)

Standardowe siłowniki NENUTEC do przepustnic zostały zaprojektowane z myślą o zastosowaniach w systemach grzewczych, wentylacyjnych i klimatyzacyjnych.

Oferujemy szeroki wybór standardowych siłowników przeznaczonych do sterowania przepustnicami o różnych powierzchniach.

- Moment obrotowy 32 Nm
- Powierzchnia przepustnicy 6,0 m<sup>2</sup>
- Zasilanie 24 V<sub>AC/DC</sub> oraz 230 V<sub>AC</sub>
- Sterowanie 2- oraz 3-punktowe
- 2 regulowane styki pomocnicze SPDT
- Wymiary osi  
okrągła Ø 10 do 20 mm / kwadratowa □ 10 do 16 mm
- Minimalna długość osi 50 mm.
- Kierunek obrotu wybierany przez użytkownika.
- Regulowany kąt obrotu.
- Na życzenie siłownik z kablem połączeniowym
- Na życzenie wersje indywidualne

#### TABELA WYBORU MODELI

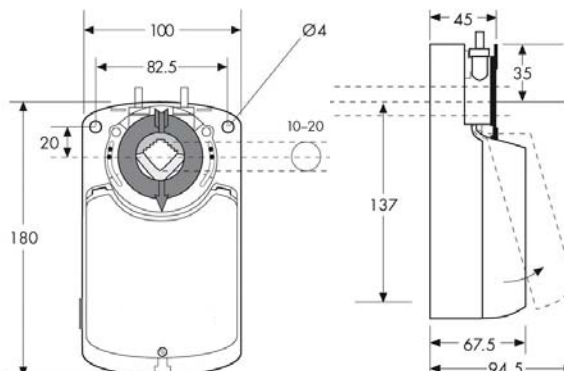
Moment obrotowy	Czas ruchu	Zasilanie	Styk pomocniczy	Model/Typ
32 Nm	~ 140 s	24 V <sub>AC/DC</sub> ±10%	Nie	NEAA24-32
32 Nm	~ 140 s	24 V <sub>AC/DC</sub> ±10%	2 x SPDT	NEAA24-32 S
32 Nm	~ 140 s	230 V <sub>AC</sub> ±10%	Nie	NEAA230-32
32 Nm	~ 140 s	230 V <sub>AC</sub> ±10%	2 x SPDT	NEAA230-32 S



## NEAA...32 (S) – SIŁOWNIK OBROTOWY DO PRZEPUSTNIC

STANDARDOWY | 32 Nm | STEROWANIE 2- ORAZ 3-PUNKTOWE

WYMIARY SIŁOWNIKA [mm]



### DANE TECHNICZNE

	NEAA24...(S)	NEAA230...(S)
Moment obrotowy	32 Nm	32 Nm
Wielkość przepustnicy	6,0 m <sup>2</sup>	6,0 m <sup>2</sup>
Wymiary osi	okrągła Ø 10 do 20 mm / kwadratowa □ 10 do 16 mm	okrągła Ø 10 do 20 mm / kwadratowa □ 10 do 16 mm
Zasilanie	24 V <sub>AC/DC</sub> ±10%	230 V <sub>AC</sub> ±10%
Częstotliwość	50 - 60 Hz	50 - 60 Hz
Sygnal nastawczy	2- oraz 3-punktowy	2- oraz 3-punktowy
Pobór mocy		
- Praca	3,9 W	4,8 W
- W pozycji krańcowej	0,4 W	1,2 W
Moc znamionowa	6,5 VA	6,5 VA
Obciążalność styku pomocniczego	3(1,5) A / 230 V <sub>AC</sub>	3(1,5) A / 230 V <sub>AC</sub>
Klasa ochronności	III ⚡	II ⚡
Kąt obrotu	0°...90° (93° ograniczenie mechaniczne)	0°...90° (93° ograniczenie mechaniczne)
Ograniczenie kąta obrotu	0°...90° z krokiem 5°	0°...90° z krokiem 5°
Masa	< 1,3 kg	< 1,4 kg
Trwałość	60 000 obrotów	60 000 obrotów
Poziom hałasu	45 dB (A)	45 dB (A)
Kategoria ochronna obudowy	IP 54 (ochrona przed kurzem i zachlapaniem wodą)	IP 54 (ochrona przed kurzem i zachlapaniem wodą)
Zakres temperatur pracy	-20 ... +50 °C / IEC 721-3-3	-20 ... +50 °C / IEC 721-3-3
Temperatura składowania	-30 ... + 60 °C / IEC 721-3-2	-30 ... + 60 °C / IEC 721-3-2
Wilgotność	5%...95% wilg. wzgl. (brak kondensacji) / EN 60730-1	5%...95% wilg. wzgl. (brak kondensacji) / EN 60730-1
Konserwacja	Bezobsługowe	Bezobsługowe
Zasada działania	Typ 1 (wg EN 60730-1)	Typ 1 (wg EN 60730-1)
Kompatybilność elektromagnetyczna	CE zgodnie z 89/336/EWG	CE zgodnie z 89/336/EWG
UL Listed (USA)	wg UL SDFY2.SA32871	
UL Listed (Kanada)	CSA SDFY8.SA32871	

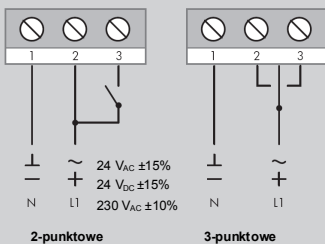


## NEAA...32 (S) – SIŁOWNIK OBROTOWY DO PRZEPUSTNIC

STANDARDOWY | 32 Nm | STEROWANIE 2- ORAZ 3-PUNKTOWE

### Schemat połączeń NEAA24/230...(S)

Zasilanie 24 V<sub>AC</sub> / DC - 230 V<sub>AC</sub>

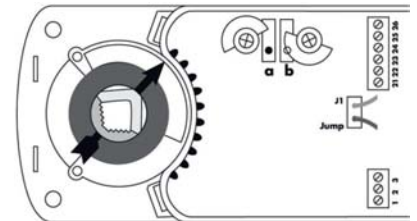
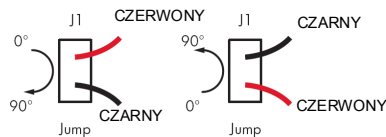


⚠ Podłączać poprzez transformator bezpieczeństwa!

### Zmianianie kierunku obrotu siłownika NEAA24/230...(S)

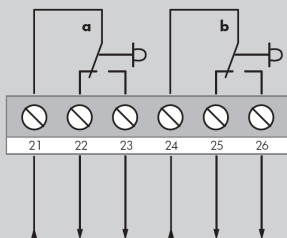
Ustawienie fabryczne – obrót w prawo!

Kierunek obrotu można zmieniać odwracając wtyczkę J1/Jump.



### Schemat połączeń NEAA24/230...(S)

Styki pomocnicze



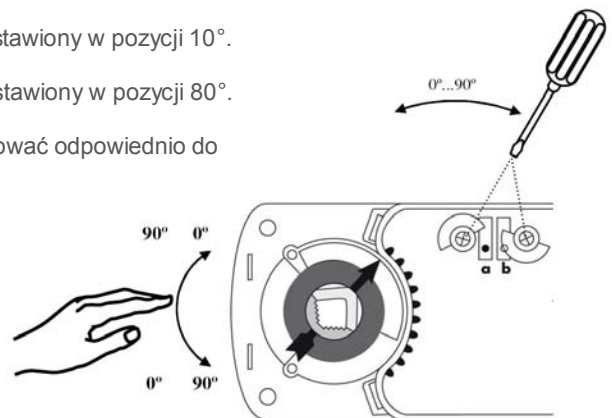
3(1,5) A / 250 V<sub>AC</sub>  
Siłownik w pozycji 0°

### Ustawienia styków pomocniczych NEAA24/230...(S)

Przełącznik a jest fabrycznie ustawiony w pozycji 10°.

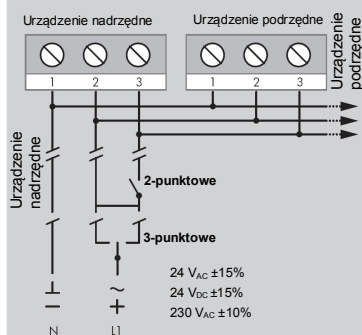
Przełącznik b jest fabrycznie ustawiony w pozycji 80°.

Styki pomocnicze można regulować odpowiednio do potrzeb w zakresie 0°...90°.



### Schemat połączeń NEAA 24/230...(S1)

Połączenie równoległe



### Uwaga

Można połączyć równoległe maksymalnie pięć siłowników NEAA...(S). Sprawdzić pobór mocy oraz odległość między siłownikiem nadrzędnym a podrzędnym.

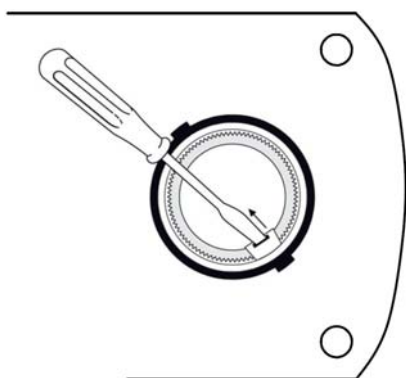
Powyższe dane techniczne są nominalne i odpowiadają powszechnie uznanym standardom przemysłowym. Firma NENUTEC nie odpowiada za szkody wynikłe z niewłaściwego stosowania albo użytkowania swoich produktów.



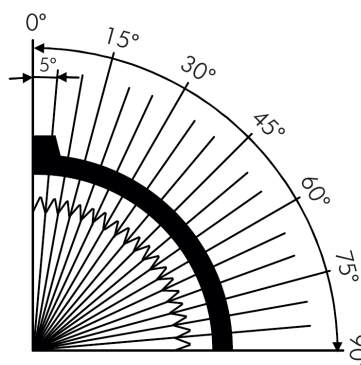
## NEAA...32 (S) – SIŁOWNIK OBROTOWY DO PRZEPUSTNIC

STANDARDOWY | 32 Nm | STEROWANIE 2- ORAZ 3-PUNKTOWE

### ■ Przekładanie zacisku osi NEAA24/230...(S)



### ■ Ograniczanie kąta obrotu siłownika NEAA24/230...(S)



### ⚠ WAŻNE INFORMACJE

Siłownik zawiera podzespoły elektryczne i elektroniczne. Dlatego nie wolno wyrzucać go wraz z odpadami domowymi. Zużyte/uszkodzone urządzenia trzeba przekazać do utylizacji zgodnie z obowiązującymi przepisami.



24 V<sub>ADDC</sub>: Podłączać poprzez transformator bezpieczeństwa.

230 V<sub>AC</sub>: W celu odłączenia zasilania sieciowego, instalacja musi zawierać element rozłączający przewód fazowy (odstęp styków minimum 3 mm).

W celu uzyskania informacji o specyficznych wymaganiach oraz doborze materiałów, dotyczących zamierzonego zastosowania, prosimy skontaktować się z przedstawicielem firmy NENUTEC. Cała zawartość niniejszej karty katalogowej jest chroniona prawem autorskim. Wszelkie prawa zastrzeżone ©.

Powyższe dane techniczne są nominalne i odpowiadają powszechnie uznanym standardom przemysłowym. Firma NENUTEC nie odpowiada za szkody wynikłe z niewłaściwego stosowania albo użytkowania swoich produktów.

### WERSJA INDYWIDUALNA

Na życzenie firma NENUTEC oferuje siłowniki w wersjach indywidualnych, np. z umieszczoną nazwą klienta, o określonej kolorystyce, itp.

W celu uzyskania dokładniejszych informacji prosimy o kontakt z dystrybutorem.

#### NENUTEC AG

Schachenstrasse 80  
CH - 8645 Jona/SG - Switzerland  
T: +41 55 224 40 60  
F: +41 55 224 40 69  
www.nenutec.com

#### Nenutec Polska

00-213 Warszawa  
ul. Bonifraterska 14  
tel.: +48-(0)-504-050225  
nenutec@nenutec.pl