



SIŁOWNIK OBROTOWY DO PRZEPUSTNIC STANDARDOWY 10 Nm | STEROWANIE 2- ORAZ 3-PUNKTOWE



Wygląd urządzenia może odbiegać od przedstawionego na ilustracji. Dane techniczne mogą ulec zmianie.

SERIA NEAA...10 (S1)

Siłowniki NENUTEC do przepustnic zostały zaprojektowane z myślą o zastosowaniach w systemach grzewczych, wentylacyjnych i klimatyzacyjnych.

Siłowniki NENUTEC są przeznaczone do pracy z przepustnicami powietrza o różnych powierzchniach, jak również z zaworami kulowymi.

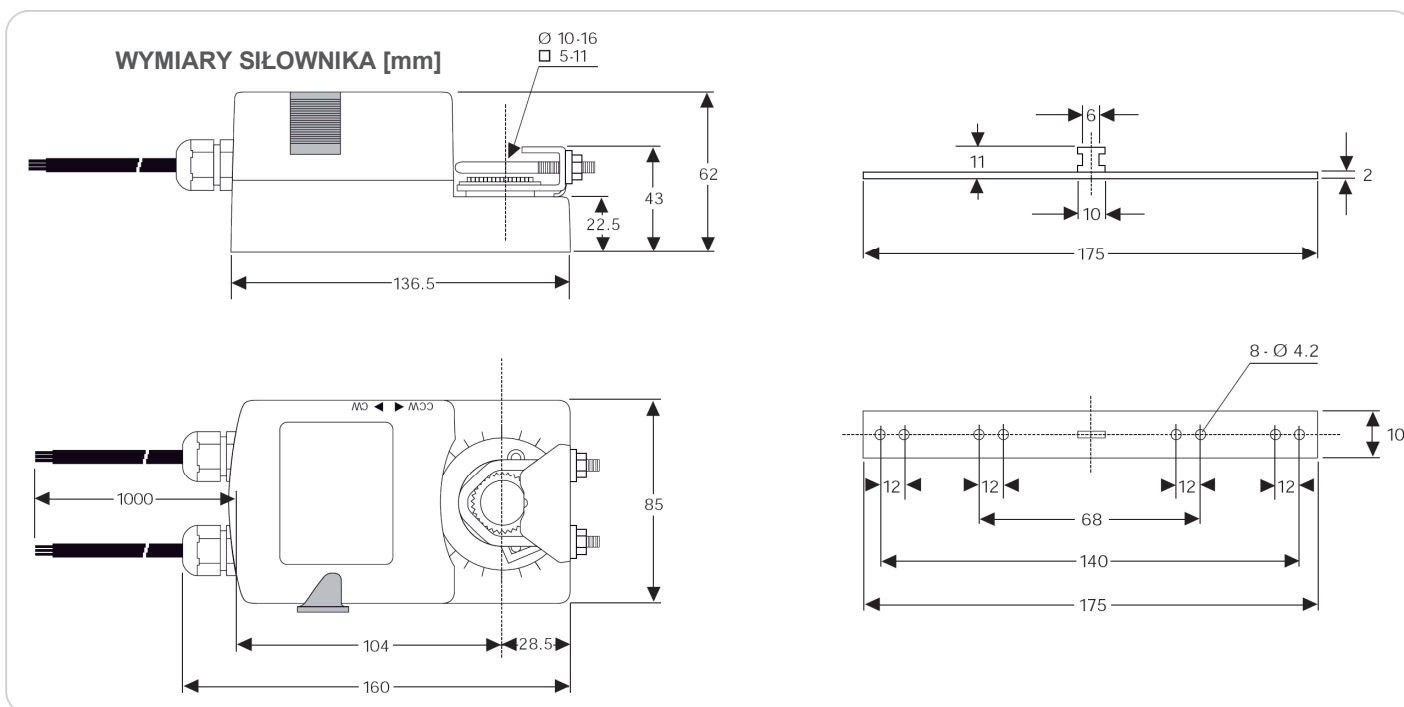
- Moment obrotowy 10 Nm
- Do przepustnic o powierzchni ok. 2,0 m².
- Napięcie zasilania 24 V_{AC/DC} oraz 230 V_{AC}.
- Sterowanie 2- oraz 3-punktowe.
- 1 regulowany styk pomocniczy SPDT.
- Wymiary osi: Ø 10...16 mm /
o przekroju kwadratowym □ 5...11 mm.
- Minimalna długość osi 40 mm.
- Kierunek obrotu wybierany przez użytkownika.
- Regulowany kąt obrotu.
- Siłownik dostępny z kablem połączeniowym o długości 1 m.
- Na życzenie, wersje indywidualne

TABELA WYBORU MODELI

Moment obrotowy	Czas ruchu	Zasilanie	Styk pomocniczy	Model/Typ
10 Nm	90...120 s	24 V _{AC/DC} ±10%	Nie	NEAA 24-10
10 Nm	90...120 s	24 V _{AC/DC} ±10%	1 x SPDT	NEAA 24-10 S1
10 Nm	90...120 s	230 V _{AC} ±10%	Nie	NEAA 230-10
10 Nm	90...120 s	230 V _{AC} ±10%	1 x SPDT	NEAA 230-10 S1



SIŁOWNIK OBROTOWY DO PRZEPUSTNIC STANDARDOWY 10 Nm | STEROWANIE 2- ORAZ 3-PUNKTOWE



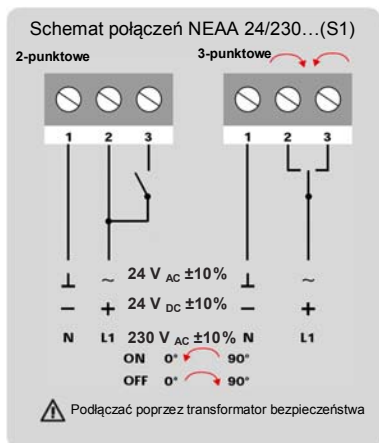
DANE TECHNICZNE

	NEAA 24...(S1)	NEAA 230...(S1)
Moment obrotowy	10 Nm	10 Nm
Wielkość przepustnicy	2,0 m ²	2,0 m ²
Zasilanie	24 V _{AC/DC} ±10%	230 V _{AC} ±10%
Częstotliwość	50 - 60 Hz	50 - 60 Hz
Pobór mocy		
– Praca	6,0 W	6,0 W
– Po dojściu do zderzaków	2,0 W	4,0 W
Moc znamionowa	6,5 VA	6,5 VA
Obciążalność styku pomocniczego	3(1,5) A / 230 V _{AC}	3(1,5) A / 230 V _{AC}
Klasa ochronności	II	II
Sygnaly nastawcze	2- oraz 3-punktowy	2- oraz 3-punktowy
Kąt obrotu	90° (93° ograniczenie mechaniczne)	90° (93° ograniczenie mechaniczne)
Ograniczenie kąta obrotu	0°...30° oraz 60°...90°	0°...30° oraz 60°...90°
Masa (około)	0,95 kg	1,0 kg
Żywotność	60 000 obrotów	60 000 obrotów
Poziom hałasu	maks. 40 dB (A)	maks. 40 dB (A)
Kategoria ochronna obudowy	IP54	IP54
Temperatura otoczenia	-10°...+55°C / IEC 721-3-3	-10°...+55°C / IEC 721-3-3
Temperatura składowania	-30°...+60°C / IEC 721-3-2	-30°...+60°C / IEC 721-3-2
Wilgotność	5...95% wilg. wzgl. (brak kondensacji)	5...95% wilg. wzgl. (brak kondensacji)
Konserwacja	bezobsługowy	bezobsługowy
Zasada działania	Typ 1 (wg EN 60730-1)	Typ 1 (wg EN 60730-1)
Zgodność z normami	89/336/CE	89/336/CE

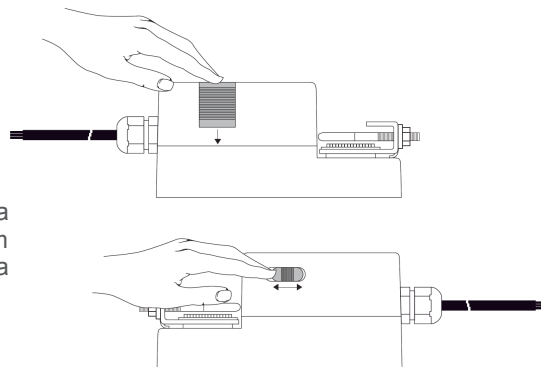


SIŁOWNIK OBROTOWY DO PRZEPUSTNIC

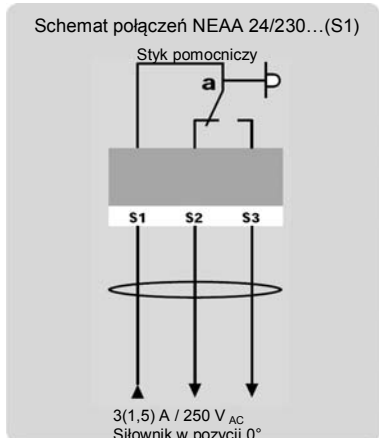
STANDARDOWY 10 Nm | STEROWANIE 2- ORAZ 3-PUNKTOWE



Zmianianie kierunku obrotu siłownika NEAA 24/230...(S1)



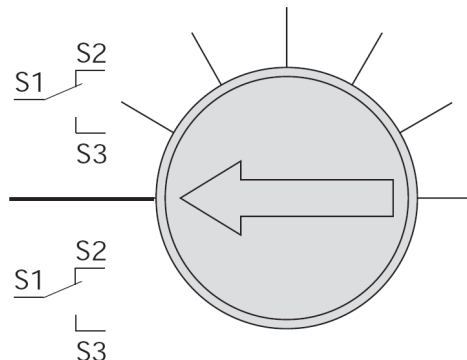
Kierunek obrotu można zmieniać przełącznikiem CW/CCW znajdującym się na obudowie siłownika.



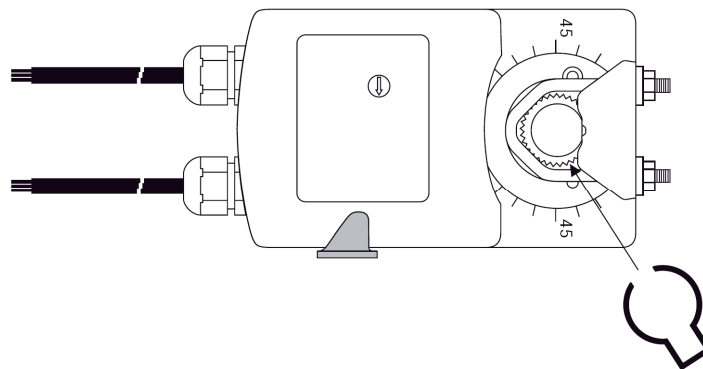
Ustawienia styku pomocniczego NEAA 24/230...(S1)

Ustawianie wbudowanego mikroprzełącznika (w modelu NEAA...).

Obrócić śrubę mikroprzełącznika.



Ogranicznik kąta obrotu NEAA 24/230... (S1)

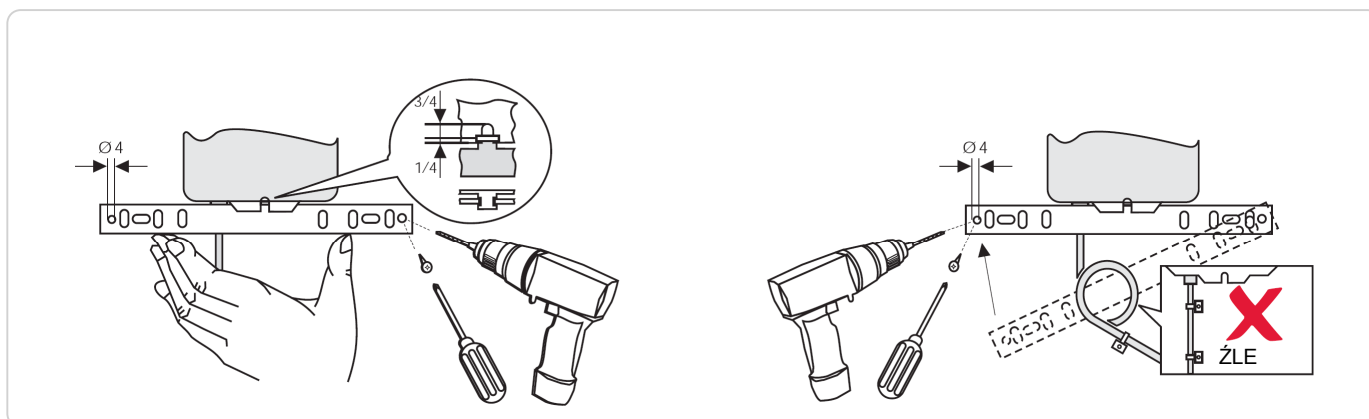




SIŁOWNIK OBROTOWY DO PRZEPUSTNIC

STANDARDOWY 10 Nm | STEROWANIE 2- ORAZ 3-PUNKTOWE

■ MONTAŻ / INSTALOWANIE



WAŻNA UWAGA

Siłowniki z serii NENUTEC NEAA...(S1) mogą współpracować z różnorodnymi produktami firmy NENUTEC, takimi jak 2-/3-drogowe zawory kulowe z kryzą regulacyjną z serii NVCB...

W celu uzyskania informacji o specyficznych wymaganiach oraz doborze materiałów, dotyczących zamierzonego zastosowania, prosimy skontaktować się z przedstawicielem firmy NENUTEC lub producentem.

⚠ WAŻNE INFORMACJE

Siłownik zawiera podzespoły elektryczne i elektroniczne. Dlatego nie wolno wyrzucać go wraz z odpadami domowymi. Zużyte/uszkodzone urządzenia trzeba przekazać do utylizacji zgodnie z obowiązującymi przepisami.

24 V_{AC/DC}: Podłączać poprzez transformator bezpieczeństwa.

230 V_{AC}: W celu odłączenia zasilania sieciowego, instalacja musi zawierać element rozłączający przewód fazowy (odstęp styków minimum 3 mm).

W celu uzyskania informacji o specyficznych wymaganiach oraz doborze materiałów, dotyczących zamierzonego zastosowania, prosimy skontaktować się z przedstawicielem firmy NENUTEC. Cała zawartość niniejszej karty katalogowej jest chroniona prawem autorskim. Wszelkie prawa zastrzeżone ©.

Powyższe dane techniczne są nominalne i odpowiadają powszechnie uznanym standardom przemysłowym. Firma NENUTEC nie odpowiada za szkody wynikłe z niewłaściwego stosowania albo użytkowania swoich produktów.

WERSJA INDYWIDUALNA

Na życzenie firma NENUTEC oferuje siłowniki w wersjach indywidualnych, np. z umieszczoną nazwą klienta, o określonej kolorystyce, itp.

W celu uzyskania dokładniejszych informacji prosimy o kontakt z dystrybutorem.

Nenutec Polska

00-213 Warszawa
ul. Bonifraterska 14
tel.: +48-(0)-504-050225
nenutec@nenutec.pl