



SIŁOWNIK OBROTOWY DO PRZEPUSTNIC

STANDARDOWY 10 Nm | STEROWANIE ANALOGOWE



Wygląd urządzenia może odbiegać od przedstawionego na ilustracji. Dane techniczne mogą ulec zmianie.

SERIA NEAM...10 (S1)

Siłowniki NENUTEC do przepustnic zostały zaprojektowane z myślą o zastosowaniach w systemach grzewczych, wentylacyjnych i klimatyzacyjnych.

Siłowniki NENUTEC są przeznaczone do pracy z przepustnicami powietrza o różnych powierzchniach, jak również z pozycjonerem NPG-1 i zaworami kulowymi.

- Moment obrotowy 10 Nm.
- Do przepustnic o powierzchni ok. 2,0 m².
- Napięcie zasilania 24 V_{AC/DC}.
- Sterowanie analogowe.
- 1 regulowany styk pomocniczy SPDT.
- Wymiary osi: Ø 10...16 mm /
o przekroju kwadratowym □ 5...11 mm.
- Minimalna długość osi 40 mm.
- Kierunek obrotu wybierany przez użytkownika.
- Regulowany kąt obrotu.
- Siłownik dostępny z kablem połączeniowym o długości 1 m.
- Na życzenie, wersje indywidualne

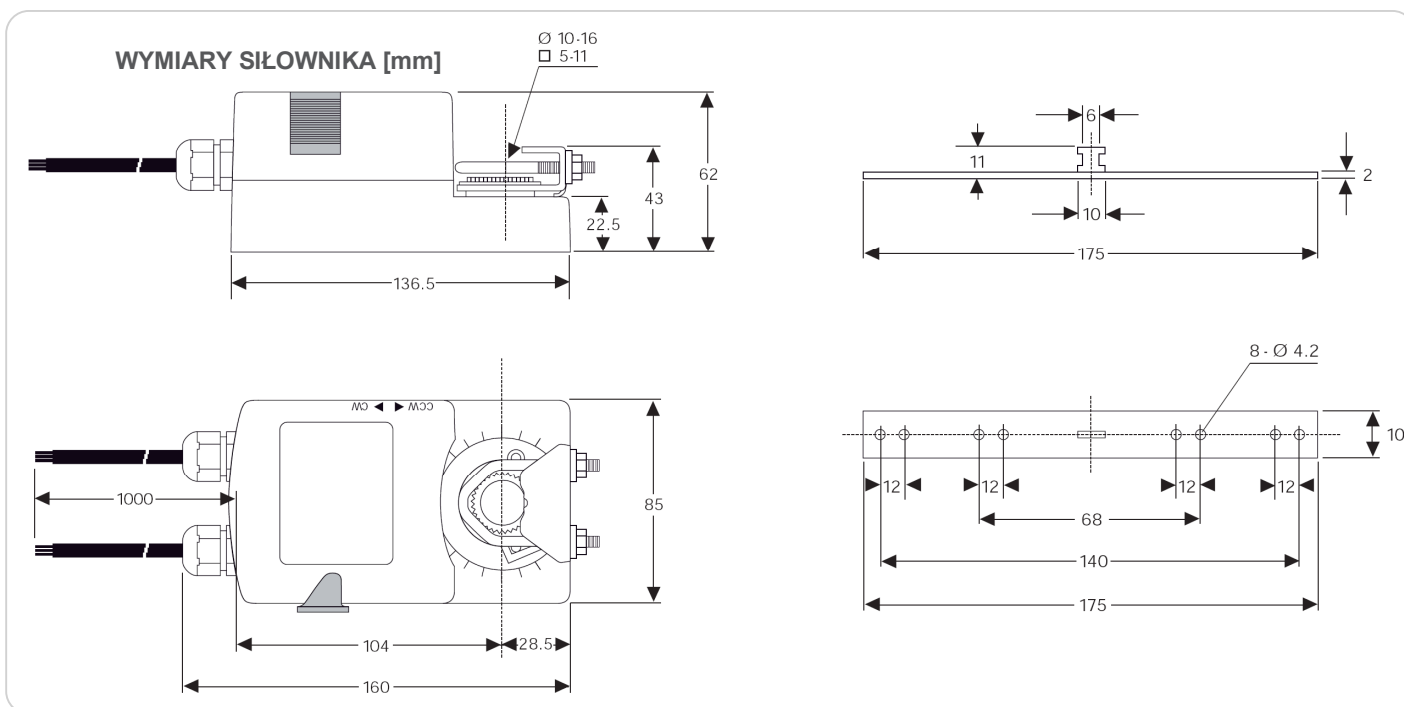
TABELA WYBORU MODELI

Moment obrotowy	Czas ruchu	Zasilanie	Styk pomocniczy	Model/Typ
10 Nm	100...150 s	24 V _{AC/DC} ±10%	Nie	NEAM 24.1-10
10 Nm	100...150 s	24 V _{AC/DC} ±10%	1 x SPDT	NEAM 24.1-10 S1



SIŁOWNIK OBROTOWY DO PRZEPUSTNIC

STANDARDOWY 10 Nm | STEROWANIE ANALOGOWE



DANE TECHNICZNE

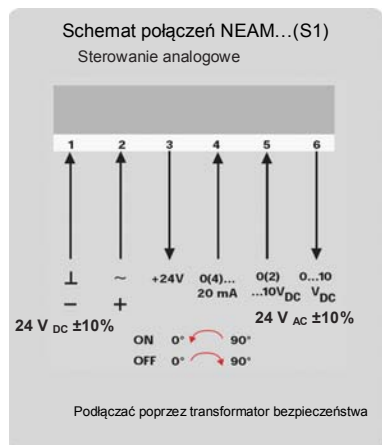
NEAM...10(S1)

Moment obrotowy	10 Nm
Wielkość przepustnicy	2,0 m ²
Zasilanie	24 V AC/DC ±10%
Częstotliwość	50 - 60 Hz
Pobór mocy	
– Praca	6,0 W
– Po dojściu do zderzaków	2,0 W
Moc znamionowa	6,5 VA
Obciążalność styku pomocniczego	3(1,5) A / 230 V AC
Klasa ochronności	II
Sygnal nastawczy 4/5	0(4)...20 mA lub 0(2)...10 V _{DC}
Sygnal nastawczy 6	0...10 V _{DC}
Kąt obrotu	90° (93° ograniczenie mechaniczne)
Ograniczenie kąta obrotu	0°...30° oraz 60°...90°
Masa (około)	0,95 kg
Żywotność	60 000 obrotów
Poziom hałasu (około)	maks. 40 dB (A)
Kategoria ochronna obudowy	IP54
Temperatura otoczenia	-10°...+55°C / IEC 721-3-3
Temperatura składowania	-30°...+60°C / IEC 721-3-2
Wilgotność	5...95% wilg. wzgl. (brak kondensacji)
Konserwacja	bezobsługowy
Zasada działania	Typ 1 (wg EN 60730-1)
Zgodność z normami	89/336/CE



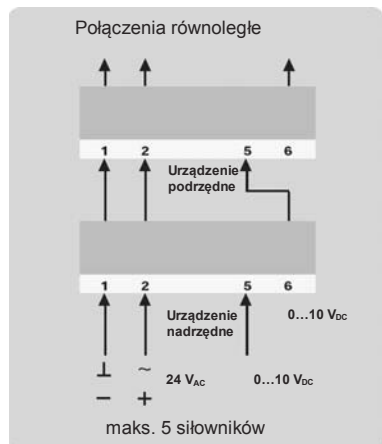
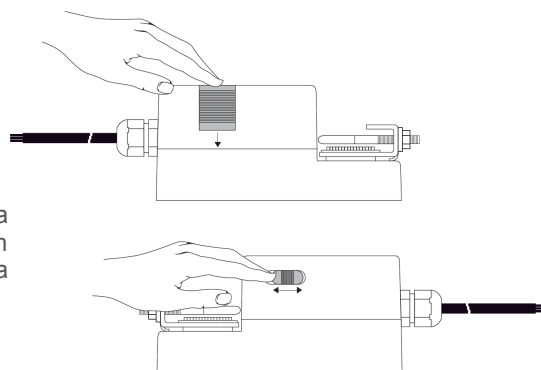
SIŁOWNIK OBROTOWY DO PRZEPUSTNIC

STANDARDOWY 10 Nm | STEROWANIE ANALOGOWE



Zmianianie kierunku obrotu siłownika NEAM ...10(S1)

Kierunek obrotu można zmieniać przełącznikiem CW/CCW znajdującym się na obudowie siłownika.



Wybieranie sygnału nastawczego NEAM ...10(S1)

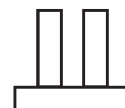
Sygnał nastawczy 5 0...10 V_{DC}
Rezystancja wejściowa Ri = 100 k Ohm

Ustawienie fabryczne

Sygnał nastawczy 5 2...10 V_{DC}
Rezystancja wejściowa Ri = 500 Ohm

Na życzenie

Zwora JP na płytce z układami elektronicznymi

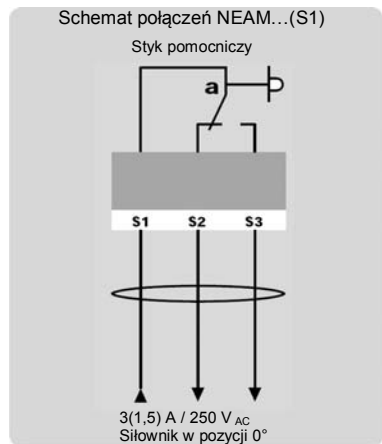


ROZWARTA

Zwora JP na płytce z układami elektronicznymi



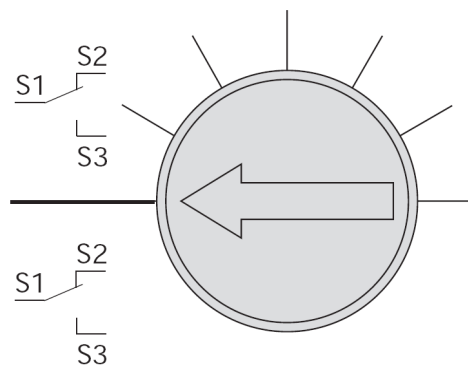
ZWARTA



Ustawienia styku pomocniczego NEAM ...10(S1)

Ustawianie wbudowanego mikroprzełącznika (w modelu NACM...).

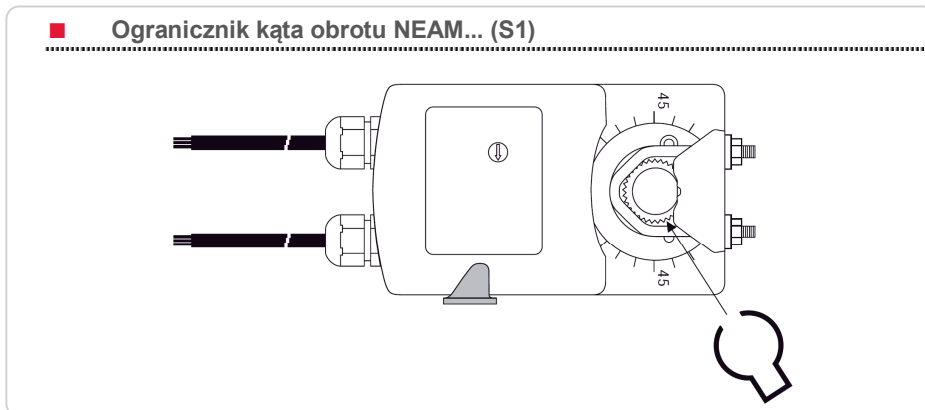
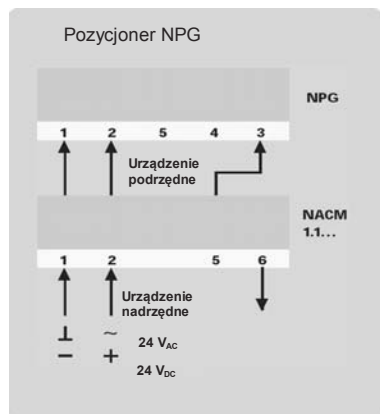
Obrócić śrubę mikroprzełącznika.



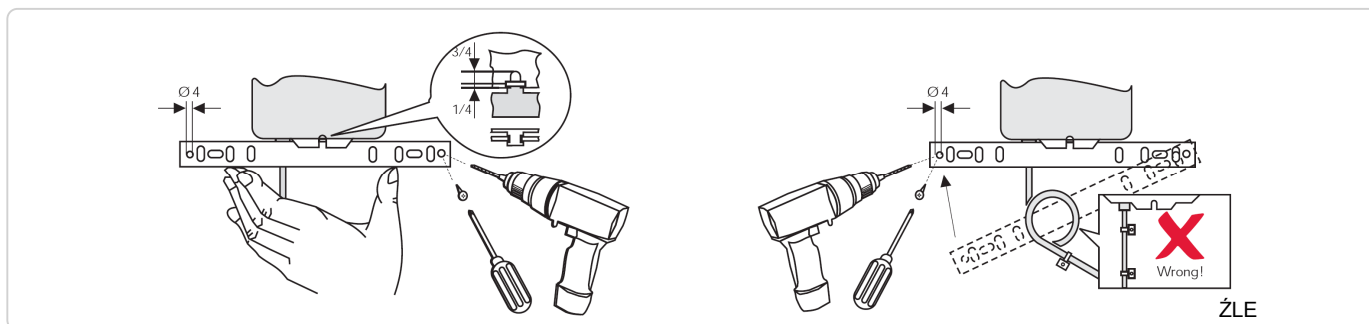


SIŁOWNIK OBROTOWY DO PRZEPUSTNIC

STANDARDOWY 10 Nm | STEROWANIE ANALOGOWE



■ **MONTAŻ / INSTALOWANIE**



WAŻNE INFORMACJE

Siłownik zawiera podzespoły elektryczne i elektroniczne. Dlatego nie wolno wyrzucać go wraz z odpadami domowymi. Zużyte/uszkodzone urządzenia trzeba przekazać do utylizacji zgodnie z obowiązującymi przepisami.

24 V_{AC/DC}: Podłączać poprzez transformator bezpieczeństwa.

230 V_{AC}: W celu odłączania zasilania sieciowego, instalacja musi zawierać element rozłączający przewód fazowy (odstęp styków minimum 3 mm).

W celu uzyskania informacji o specyficznych wymaganiach oraz doborze materiałów, dotyczących zamierzonego zastosowania, prosimy skontaktować się z przedstawicielem firmy NENUTEC. Cała zawartość niniejszej karty katalogowej jest chroniona prawem autorskim. Wszelkie prawa zastrzeżone ©.

Powyższe dane techniczne są nominalne i odpowiadają powszechnie uznanym standardom przemysłowym. Firma NENUTEC nie odpowiada za szkody wynikłe z niewłaściwego stosowania albo użytkowania swoich produktów.

WAŻNA UWAGA

Siłowniki z serii NENUTEC NEAM...(S1) mogą współpracować z różnorodnymi produktami firmy NENUTEC, takimi jak 2-/3- drogowe zawory kulowe z kryzą regulacyjną z serii NVCB..., czy zadajnik NPG-1.

W celu uzyskania informacji o specyficznych wymaganiach oraz doborze materiałów, dotyczących zamierzonego zastosowania, prosimy skontaktować się z przedstawicielem firmy NENUTEC lub producentem.

WERSJA INDYWIDUALNA

Na życzenie firma NENUTEC oferuje siłowniki w wersjach indywidualnych, np. z umieszczoną nazwą klienta, o określonej kolorystyce, itp.

W celu uzyskania dokładniejszych informacji prosimy o kontakt z dystrybutorem.

Nenutec Polska

00-213 Warszawa
ul. Bonifraterska 14
tel.: +48-(0)-504-050225
nenutec@nenutec.pl