



NENUTEC WATER – SIŁOWNIK OBROTOWY DO ZAWORÓW

STANDARDOWY 2 Nm | 5 Nm | STEROWANIE ANALOGOWE



Wygląd urządzenia może odbiegać od przedstawionego na ilustracji. Dane techniczne mogą ulec zmianie.



SERIA NEBM...02/05 LN

Standardowe siłowniki obrotowe NENUTEC do zaworów zostały zaprojektowane z myślą o zastosowaniach w systemach grzewczych, wentylacyjnych i klimatyzacyjnych, a także w instalacjach z klimakonwektorami wentylatorowymi.

Oferujemy szeroki wybór standardowych siłowników obrotowych przeznaczonych do sterowania 2- oraz 3-drogowymi zaworami kulowymi o różnych wielkościach.

- Moment obrotowy 2 Nm / 5 Nm
- Średnice nominalne zaworu DN15 (1/2") / DN20 (3/4")
- Zasilanie 24 V_{AC/DC}
- Sterowanie analogowe 0(2)... 10 V_{DC} Y1
- Wymiary osi: kwadratowa □ 9 mm (bez regulacji)
- Kierunek obrotu wybierany przez użytkownika.
- Kabel połączeniowy 1000 mm
- Na życzenie, wersje indywidualne

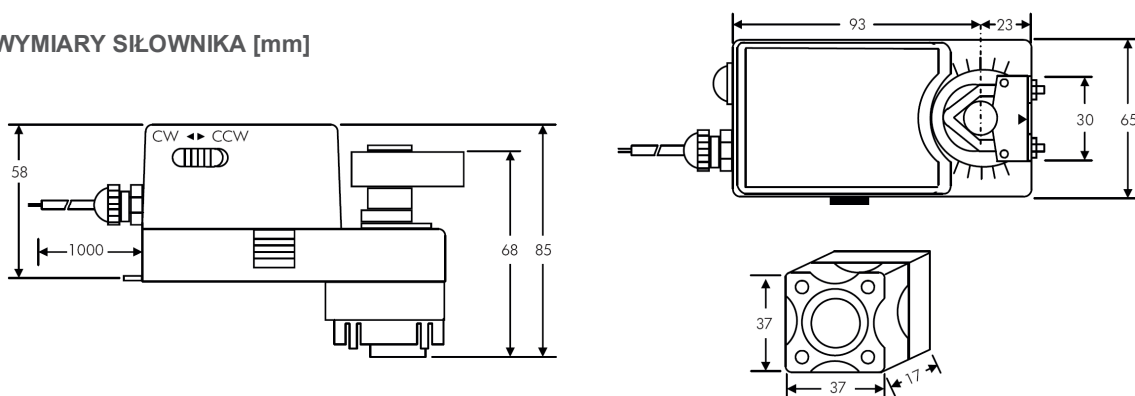
TABELA WYBORU MODELI

Moment obrotowy	Czas ruchu	Zasilanie	Styk pomocniczy	Model/Typ
2 Nm	60...90 s	24 V _{AC/DC} ±15%	Nie	NEBM24.2-02 LN
5 Nm	70...100 s	24 V _{AC/DC} ±15%	Nie	NEBM24.2-05 LN



NENUTEC WATER – SIŁOWNIK OBROTOWY DO ZAWORÓW
STANDARDOWY 2 Nm | 5 Nm | STEROWANIE ANALOGOWE

WYMIARY SIŁOWNIKA [mm]



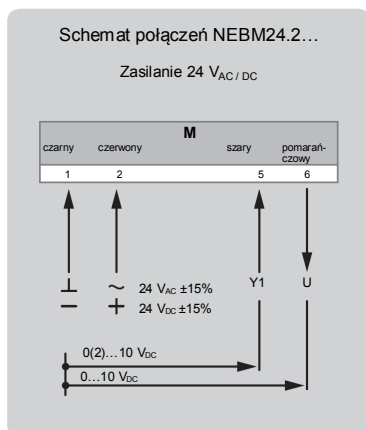
DANE TECHNICZNE

NEBM24.2...

Moment obrotowy	2 Nm / 5 Nm
Średnice nominalne zaworu	DN15 (1/2") / DN20 (3/4")
Wymiary osi	Przekrój kwadratowy (bez regulacji) 9 mm
Zasilanie	24 V _{AC} / 24 V _{DC} ± 15%
Częstotliwość	50 - 60 Hz
Sygnal nastawczy (wejście)	0(2)...10 V _{DC} Y1
Sygnal położenia (wyjście)	0...10 V _{DC} μ
Pobór mocy	
– Praca	0,66 W / 0,95 VA
– W pozycji krańcowej	1,1 W / 1,7 VA
Moc znamionowa	9,8 W / 14 VA
Klasa ochrony	III ⚡
Kąt obrotu	maks. 90° (ograniczenie mechaniczne 95°)
Ograniczenie kąta obrotu	zderzak mechaniczny
Masa	< 0,8 kg
Żywotność	60 000 obrotów
Poziom hałasu - silnik / funkcja EFS	42 dB (A)
Kategoria ochronna obudowy	IP 54 (ochrona przed kurzem i zachlapaniem wodą)
Zakres temperatur pracy	-20 ... +50 °C / IEC 721-3-3
Temperatura składowania	-30 ... + 80 °C / IEC 721-3-2
Wilgotność otoczenia	5...95% wilg. wzgl. (brak kondensacji)
Konserwacja	Bezobsługowy
Zasada działania	Typ 1 (wg EN 60730-1)
Kompatybilność elektromagnetyczna	CE zgodnie z 2004/108/EWG



NENUTEC WATER – SIŁOWNIK OBROTOWY DO ZAWORÓW STANDARDOWY 2 Nm | 5 Nm | STEROWANIE ANALOGOWE

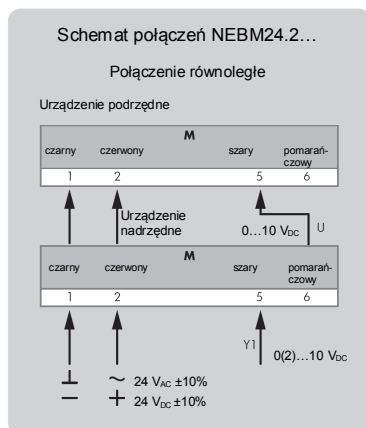
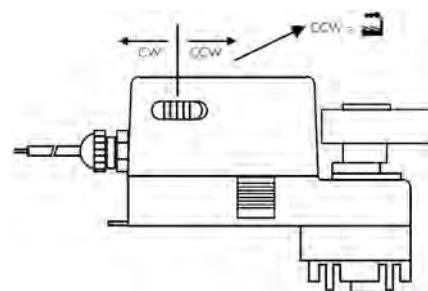


■ Zmianianie kierunku obrotu siłownika NEBM24.2-...

Ustawienie fabryczne – obrót w lewo (CCW)!

Kierunek obrotu można zmieniać przełącznikiem CW/CCW znajdującym się na obudowie siłownika.

Siłowniki do zaworów kulowych muszą obracać się w lewo (CCW)!



■ Uwaga

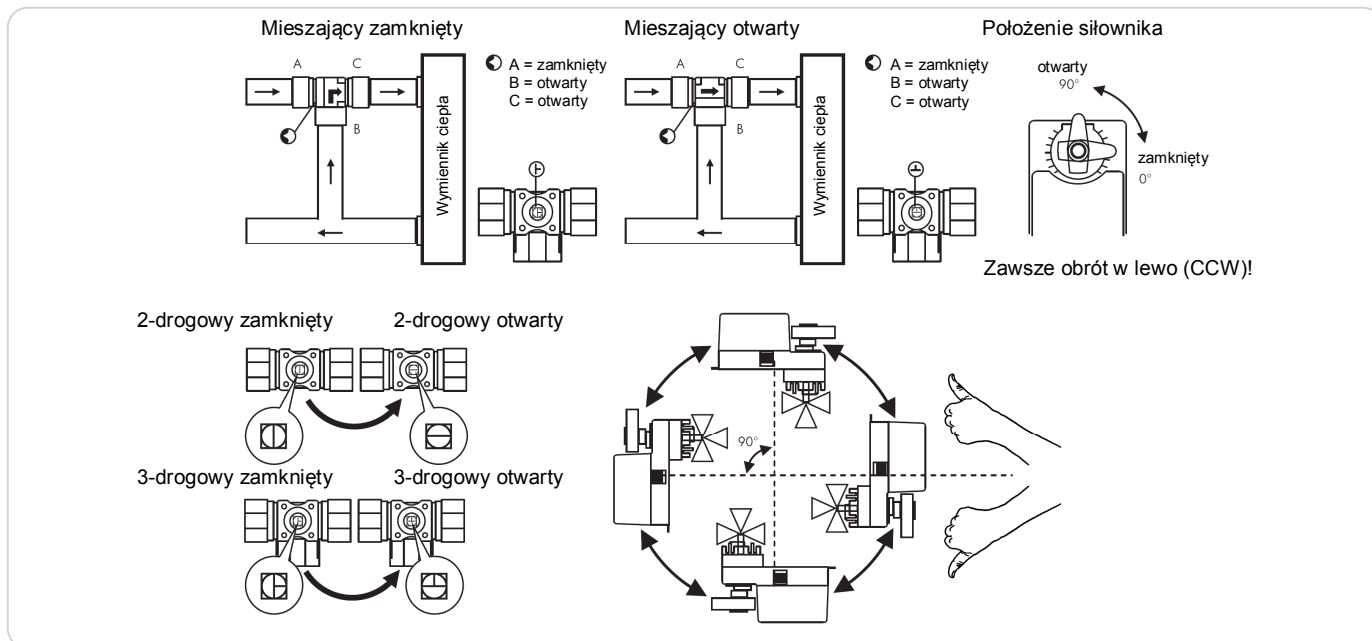
Gdy siłowniki NEBM... mają pracować równoległe (maks. 5 siłowników), sygnał wyjściowy U = 0...10 V (zacisk 6) siłownika nadrzędnego trzeba doprowadzić do zacisku 5 następnego siłownika podrzędnego, itd.

Sprawdzić pobór mocy oraz odległość między siłownikiem nadrzędnym a podrzędnym.



NENUTEC WATER – SIŁOWNIK OBROTOWY DO ZAWORÓW

STANDARDOWY 2 Nm | 5 Nm | STEROWANIE ANALOGOWE



WAŻNE INFORMACJE

Siłownik zawiera podzespoły elektryczne i elektroniczne. Dlatego nie wolno wyrzucać go wraz z odpadami domowymi. Zużyte/uszkodzone urządzenia trzeba przekazać do utylizacji zgodnie z obowiązującymi przepisami.



24 V_{AC/DC}: Podłączać poprzez transformator bezpieczeństwa.

230 V_{AC}: W celu odłączania zasilania sieciowego, instalacja musi zawierać element rozłączający przewód fazowy (odstęp styków minimum 3 mm).

W celu uzyskania informacji o specyficznych wymaganiach oraz doborze materiałów, dotyczących zamierzonego zastosowania, prosimy skontaktować się z przedstawicielem firmy NENUTEC. Cała zawartość niniejszej karty katalogowej jest chroniona prawem autorskim. Wszelkie prawa zastrzeżone ©.

Powyższe dane techniczne są nominalne i odpowiadają powszechnie uznanym standardom przemysłowym. Firma NENUTEC nie odpowiada za szkody wynikłe z niewłaściwego stosowania albo użytkowania swoich produktów.

WERSJA INDYWIDUALNA

Na życzenie firma NENUTEC oferuje siłowniki w wersjach indywidualnych, np. z umieszczoną nazwą klienta, o określonej kolorystyce, itp.

W celu uzyskania dokładniejszych informacji prosimy o kontakt z dystrybutorem.

NENUTEC AG

Schachenstrasse 80
CH - 8645 Jona/SG - Switzerland
T: +41 55 224 40 60
F: +41 55 224 40 69
www.nenutec.com

Nenutec Polska

00-213 Warszawa
ul. Bonifraterska 14
tel.: +48-(0)-504-050225
nenutec@nenutec.pl