



## NEFA... – SIŁOWNIK OBROTOWY DO PRZEPUSTNIC

KRÓTKI CZAS RUCHU | 8 Nm | 16 Nm | STEROWANIE 2- ORAZ 3-PUNKTOWE



Wygląd urządzenia może odbiegać od przedstawionego na ilustracji. Dane techniczne mogą ulec zmianie.

### Seria NEFA...08/16 (S)

Siłowniki NENUTEC do przepustnic, o krótkim czasie ruchu, zostały zaprojektowane z myślą o zastosowaniach w systemach grzewczych, wentylacyjnych i klimatyzacyjnych.

Oferujemy szeroki wybór siłowników o krótkim czasie ruchu, przeznaczonych do sterowania przepustnicami o różnych powierzchniach.

- Moment obrotowy 8 Nm / 16 Nm
- Powierzchnia przepustnicy 1,5 m<sup>2</sup> / 3,0 m<sup>2</sup>
- Zasilanie 24 V<sub>AC</sub> / DC, 230 V<sub>AC</sub>
- Sterowanie 2- oraz 3-punktowe
- Wymiary osi  
okrągła Ø 10 do 20 mm / kwadratowa □ przekątna 10 do 16 mm
- 2 regulowane styki pomocnicze SPDT
- Wymiary osi  
Okrągła Ø 10 do 20 mm / kwadratowa □ 10 do 16 mm
- Minimalna długość osi 50 mm.
- Kierunek obrotu wybierany przez użytkownika.
- Regulowany kąt obrotu.
- Na życzenie siłownik z kablem połączeniowym
- Na życzenie, wersje indywidualne

#### TABELA WYBORU MODELI

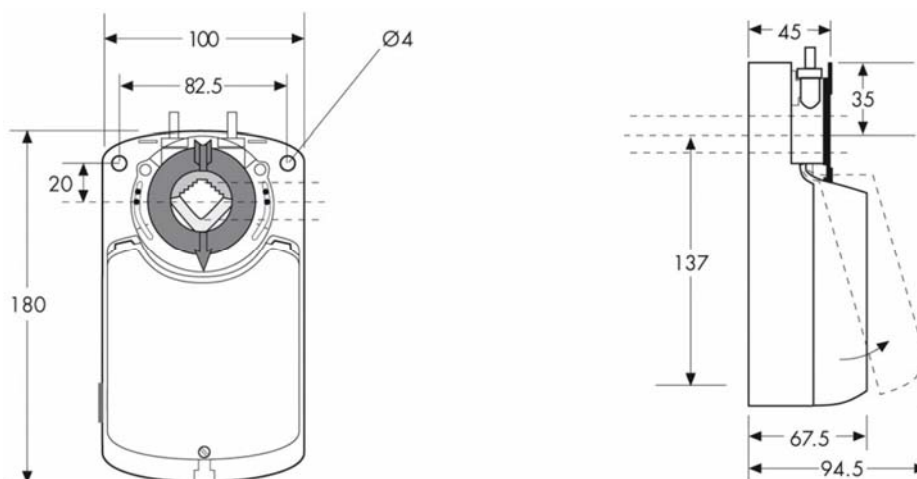
Moment obrotowy	Czas ruchu	Zasilanie	Sygnał sprzężenia zwrotnego	Model/Typ
8 Nm	8 s	24 V <sub>AC/DC</sub> ±10%	Nie	NEFA24-08
8 Nm	8 s	24 V <sub>AC/DC</sub> ±10%	2 x SPDT	NEFA24-08 S
8 Nm	8 s	230 V <sub>AC</sub> ±10%	Nie	NEFA230-08
8 Nm	8 s	230 V <sub>AC</sub> ± 10%	2 x SPDT	NEFA230-08S
16 Nm	16 s	24 V <sub>AC/DC</sub> ±10%	Nie	NEFA24-16
16 Nm	16 s	24 V <sub>AC/DC</sub> ±10%	2 x SPDT	NEFA24-16 S
16 Nm	16 s	230 V <sub>AC</sub> ±10%	Nie	NEFA230-16
16 Nm	16 s	230 V <sub>AC</sub> ±10%	2 x SPDT	NEFA230-16S



## NEFA... – SIŁOWNIK OBROTOWY DO PRZEPUSTNIC

KRÓTKI CZAS RUCHU | 8 Nm | 16 Nm | STEROWANIE 2- ORAZ 3-PUNKTOWE

### WYMIARY SIŁOWNIKA [mm]



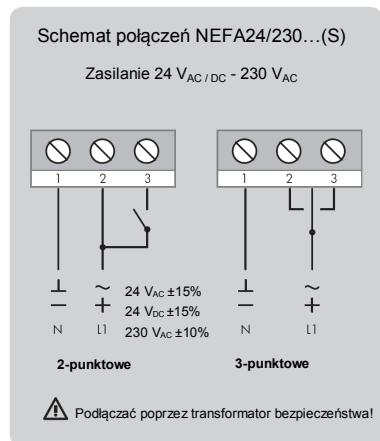
### DANE TECHNICZNE

	NEFA24...(S)	NEFA230...(S)
Moment obrotowy	8 Nm/16 Nm	8 Nm / 16 Nm
Wielkość przepustnicy	1,5 m <sup>2</sup> / 3,0 m <sup>2</sup>	1,5 m <sup>2</sup> / 3,0 m <sup>2</sup>
Wymiary osi	okrągła Ø 10 do 20 mm / kwadratowa □ 10 do 16 mm	okrągła Ø 10 do 20 mm / kwadratowa □ 10 do 16 mm
Zasilanie	24 V <sub>AC/DC</sub> ±10%	230 V <sub>AC</sub> ±10%
Częstotliwość	50 - 60 Hz	50 - 60 Hz
Sygnal nastawczy	2- oraz 3-punktowy	2- oraz 3-punktowy
Pobór mocy		
– Praca	7,5 W	11,2 W
– W pozycji krańcowej	0,5 W	2,5 W
Moc znamionowa	13,0 VA	13,0 VA
Obciążalność styku pomocniczego	3(1,5) A / 230 V <sub>AC</sub>	3(1,5) A / 230 V <sub>AC</sub>
Klasa ochronności	III ⚡	II ⚡
Kąt obrotu	0°...90° (ograniczenie mechaniczne 93°)	0°...90° (ograniczenie mechaniczne 93°)
Ograniczenie kąta obrotu	0°...90° z krokiem 5°	0°...90° z krokiem 5°
Masa	< 1,2 kg	< 1,3 kg
Trwałość	60 000 obrotów	60 000 obrotów
Poziom hałasu	50 dB (A)	50 dB (A)
Kategoria ochronna obudowy	IP 54 (ochrona przed kurzem i zachlapaniem wodą)	IP 54 (ochrona przed kurzem i zachlapaniem wodą)
Zakres temperatur pracy	-20...+50 °C / IEC 721-3-3	-20...+50 °C / IEC 721-3-3
Temperatura składowania	-30...+60 °C / IEC 721-3-2	-30...+60 °C / IEC 721-3-2
Wilgotność	5%...95% wilg. wzgl. (brak kondensacji) / EN 60730-1	5%...95% wilg. wzgl. (brak kondensacji) / EN 60730-1
Konserwacja	Bezobsługowe	Bezobsługowe
Zasada działania	Typ 1 wg EN 60730-1	Typ 1 wg EN 60730-1
Kompatybilność elektromagnetyczna	CE zgodnie z 89/336/EWG	CE zgodnie z 89/336/EWG



## NEFA... – SIŁOWNIK OBROTOWY DO PRZEPUSTNIC

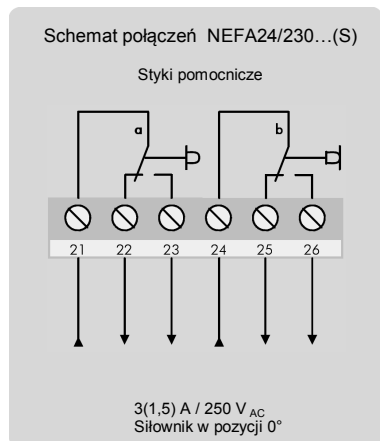
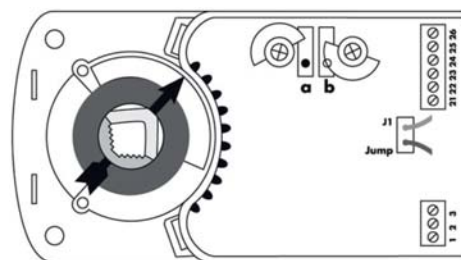
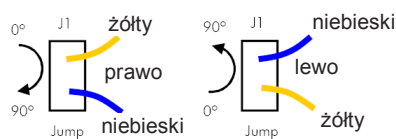
KRÓTKI CZAS RUCHU | 8 Nm | 16 Nm | STEROWANIE 2- ORAZ 3-PUNKTOWE



### Zmianianie kierunku obrotu siłownika NEFA24/230...(S)

Ustawienie fabryczne – obrót w prawo!

Kierunek obrotu można zmieniać odwracając wtyczkę J1/Jump.

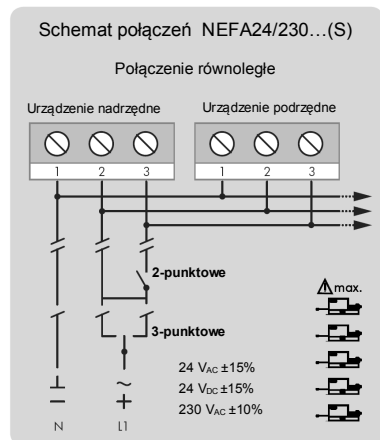
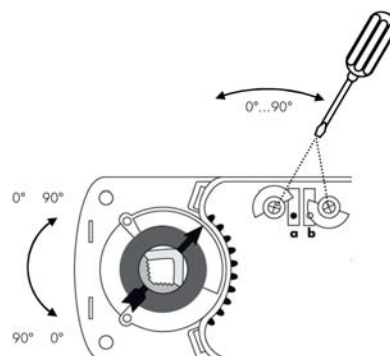


### Ustawienia styków pomocniczych NEFA24/230...(S)

Przełącznik **a** jest fabrycznie ustawiony w pozycji 10°.

Przełącznik **b** jest fabrycznie ustawiony w pozycji 80°.

Styki pomocnicze można regulować odpowiednio do potrzeb w zakresie 0°...90°.



### Uwaga

Można połączyć równoległe maksymalnie pięć siłowników NEFA...(S). Sprawdzić pobór mocy!

Szczegółowe informacje dotyczące montażu i rozruchu zamieszczono w instrukcji montażowej M-NEFA08\_16.

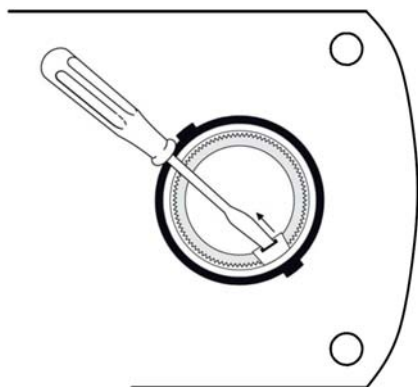
Powyższe dane techniczne są nominalne i odpowiadają powszechnie uznanym standardom przemysłowym. Firma NENUTEC nie odpowiada za szkody wynikłe z niewłaściwego stosowania albo użytkowania swoich produktów.



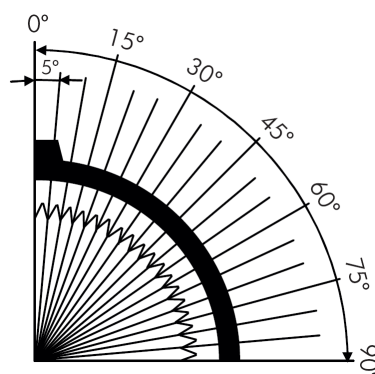
## NEFA... – SIŁOWNIK OBROTOWY DO PRZEPUSTNIC

KRÓTKI CZAS RUCHU | 8 Nm | 16 Nm | STEROWANIE 2- ORAZ 3-PUNKTOWE

### ■ Przekładanie zacisku osi NEFA24/230...(S)



### ■ Ograniczanie kąta obrotu siłownika NEFA24/230...(S)



### ⚠ WAŻNE INFORMACJE

Siłownik zawiera podzespoły elektryczne i elektroniczne. Dlatego nie wolno wyrzucać go wraz z odpadami domowymi. Zużyte/uszkodzone urządzenia trzeba przekazać do utylizacji zgodnie z obowiązującymi przepisami.

24 V<sub>AC/DC</sub>: Podłączyć poprzez transformator bezpieczeństwa.

230 V<sub>AC</sub>: W celu odłączenia zasilania sieciowego, instalacja musi zawierać element rozłączający przewód fazowy (odstęp styków minimum 3 mm).

W celu uzyskania informacji o specyficznych wymaganiach oraz doborze materiałów, dotyczących zamierzonego zastosowania, prosimy skontaktować się z przedstawicielem firmy NENUTEC. Cała zawartość niniejszej karty katalogowej jest chroniona prawem autorskim. Wszelkie prawa zastrzeżone ©.

Powyższe dane techniczne są nominalne i odpowiadają powszechnie uznanym standardom przemysłowym. Firma NENUTEC nie odpowiada za szkody wynikłe z niewłaściwego stosowania albo użytkowania swoich produktów.



### WERSJA INDYWIDUALNA

Na życzenie firma NENUTEC oferuje siłowniki w wersjach indywidualnych, np. z umieszczoną nazwą klienta, o określonej kolorystyce, itp.

W celu uzyskania dokładniejszych informacji prosimy o kontakt z dystrybutorem.

#### NENUTEC AG

Schachenstrasse 80  
CH - 8645 Jona/SG - Switzerland  
T: +41 55 224 40 60  
F: +41 55 224 40 69  
www.nenutec.com

#### Nenutec Polska

00-213 Warszawa  
ul. Bonifraterska 14  
tel.: +48-(0)-504-050225  
nenutec@nenutec.pl