



NESM24.1-08 – SIŁOWNIK OBROTOWY DO PRZEPUSTNIC
SPRĘŻYNA POWROTNA | 8 Nm | STEROWANIE ANALOGOWE



Wygląd urządzenia może odbiegać od przedstawionego na ilustracji. Dane techniczne mogą ulec zmianie.

SERIA NESM24.1-08

Siłowniki NENUTEC do przepustnic, ze sprężyną powrotną do zostały zaprojektowane z myślą o zastosowaniach w systemach grzewczych, wentylacyjnych i klimatyzacyjnych.

Oferujemy szeroki wybór siłowników przeznaczonych do sterowania przepustnicami o różnych powierzchniach, umożliwiającym realizowanie funkcji bezpieczeństwa. Do sterowania siłownikami analogowymi można stosować pozycjoner NPG-1.

- Moment obrotowy 8 Nm
- Powierzchnia przepustnicy 1,5 m²
- Zasilanie 24 V_{AC} / DC
- Sterowanie analogowe 0(2)... 10 V_{DC}
- Wymiary osi
okrągła Ø 8 do 16 mm / □ przekątna 6 do 12 mm
- Minimalna długość osi 24 mm.
- Kierunek obrotu wybierany przez użytkownika.
- Regulowany kąt obrotu.
- Siłownik z kablem połączeniowym o długości 1200 mm.
- Na życzenie, wersje indywidualne

TABELA WYBORU MODELI

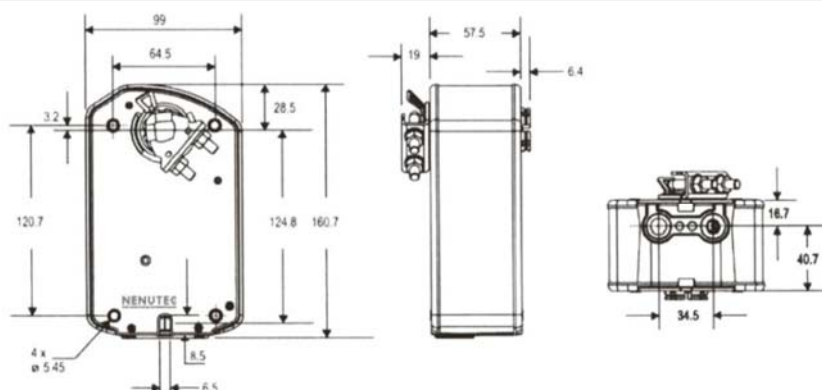
Moment obrotowy	Czas ruchu	Zasilanie	Styk pomocniczy	Model/Typ
8 Nm	Ⓜ 150 s / Ⓞ < 16 s	24 V _{AC/DC} ±10%	Nie	NESM24.1-08



NESM24.1-08 – SIŁOWNIK OBROTOWY DO PRZEPUSTNIC

SPRĘŻYNA POWROTNA | 8 Nm | STEROWANIE ANALOGOWE

WYMIARY SIŁOWNIKA [mm]



DANE TECHNICZNE

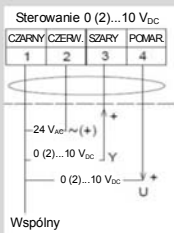
		NESA24...(S1)
Moment obrotowy	Ⓜ	8 Nm
	Ⓢ	8 Nm
Wielkość przepustnicy		1,5 m ²
Wymiary osi		okrągła Ø 8 do 16 mm / kwadratowa □ przekątna 6 do 12 mm
Zasilanie		24 V _{AC/DC} ±10%
Częstotliwość		50 - 60 Hz
Sygnał nastawczy (wejście)		0(2)...10 V _{DC}
Zakres pracy		0 (2) ... 10 V _{DC} (przy sygnale nastawczym Y)
Sygnał położenia (wyjście)		0 (2) ... 10 V _{DC}
Pobór mocy		
- Praca		3,5 VA / 24 V
- W pozycji krańcowej		1,9 VA / 24 V
Moc znamionowa		8,0 VA / 24 V
Klasa ochronności		III ⚡
Kąt obrotu		0°...90° (mechanicznie -5°...90°)
Ograniczenie kąta obrotu		maksymalne położenie 35°...90°
Masa		1,6 kg
Trwałość		60 000 obrotów
Poziom hałasu		55 dB (A)
Kategoria ochronna obudowy		IP 54 (ochrona przed kurzem i zachlapaniem wodą)
Zakres temperatur pracy		-30 °C...+60 °C
Temperatura składowania		-40 °C...+70 °C / IEC 721-3-2
Wilgotność		5% ... 90% wilg. wzgl. (brak kondensacji) / EN 60335-1
Konserwacja		Bezobsługowe
Zasada działania		Dyrektywa Niskonapięciowa 2006/95/WE
Kompatybilność elektromagnetyczna		Dyrektywa dotycząca kompatybilności elektromagnetycznej (EMC) 2004/108/WE



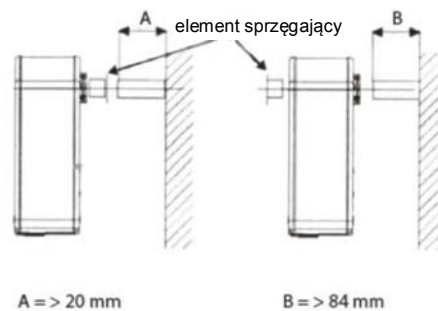
NESM24.1-08 – SIŁOWNIK OBROTOWY DO PRZEPUSTNIC SPRĘŻYNA POWROTNA | 8 Nm | STEROWANIE ANALOGOWE

Schemat połączeń NESM24.1-08

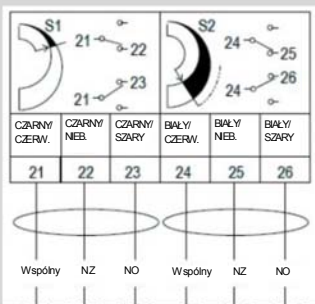
Zasilanie 24 V_{AC/DC}



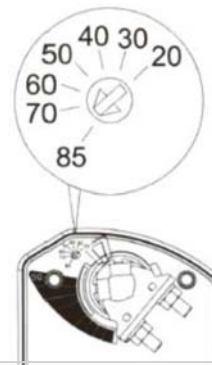
Zmianianie kierunku obrotu siłownika NESM24.1-08



Styki pomocnicze

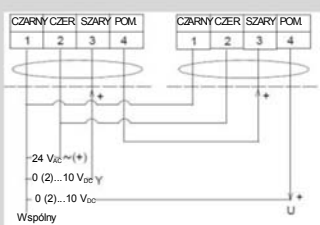


Ustawienia styku pomocniczego



Schemat połączeń NESM24.1-03

Połączenie równoległe



Uwaga

Gdy siłowniki NESM... mają pracować równoległe, sygnał wyjściowy U = 0 (2)...10 V (zacisk 4) siłownika nadrzędnego trzeba doprowadzić do zacisku 3 następnego siłownika podrzędnego, itd.

Sprawdzić pobór mocy!

Tolerancja synchronizacji ± 5 %

Powyższe dane techniczne są nominalne i odpowiadają powszechnie uznanym standardom przemysłowym. Firma NENUTEC nie odpowiada za szkody wynikłe z niewłaściwego stosowania albo użytkowania swoich produktów.

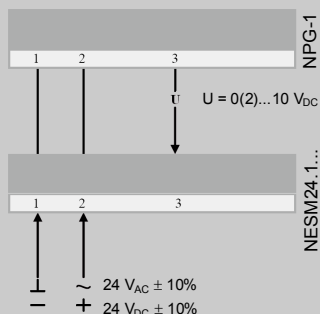


NESM24.1-08 – SIŁOWNIK OBROTOWY DO PRZEPUSTNIC

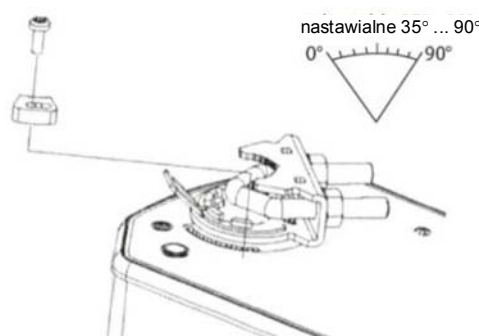
SPRĘŻYNA POWROTNA | 8 Nm | STEROWANIE ANALOGOWE

Schemat połączeń NESM24.1-08

Zadajnik NPG-1, 24 V_{AC/DC}



■ Kalibrowanie sygnału wejściowego (CAL)



⚠ WAŻNE INFORMACJE

Siłownik zawiera podzespoły elektryczne i elektroniczne. Dlatego nie wolno wyrzucać go wraz z odpadami domowymi. Zużyte/uszkodzone urządzenia trzeba przekazać do utylizacji zgodnie z obowiązującymi przepisami.

24 V_{AC/DC}: Podłączać poprzez transformator bezpieczeństwa.

230 V_{AC}: W celu odłączenia zasilania sieciowego, instalacja musi zawierać element rozłączający przewód fazowy (odstęp styków minimum 3 mm).

W celu uzyskania informacji o specyficznych wymaganiach oraz doborze materiałów, dotyczących zamierzonego zastosowania, prosimy skontaktować się z przedstawicielem firmy NENUTEC. Cała zawartość niniejszej karty katalogowej jest chroniona prawem autorskim. Wszelkie prawa zastrzeżone ©.

Powyższe dane techniczne są nominalne i odpowiadają powszechnie uznanym standardom przemysłowym. Firma NENUTEC nie odpowiada za szkody wynikłe z niewłaściwego stosowania albo użytkowania swoich produktów.



WERSJA INDYWIDUALNA

Na życzenie firma NENUTEC oferuje siłowniki w wersjach indywidualnych, np. z umieszczoną nazwą klienta, o określonej kolorystyce, itp.

W celu uzyskania dokładniejszych informacji prosimy o kontakt z dystrybutorem.

NENUTEC AG

Schachenstrasse 80
CH - 8645 Jona/SG - Switzerland
T: +41 55 224 40 60
F: +41 55 224 40 69
www.nenutec.com

Nenutec Polska

00-213 Warszawa
ul. Bonifraterska 14
tel.: +48-(0)-504-050225
nenutec@nenutec.pl