



## PC-H – Pomieszczeniowy regulator wilgotności



Wygląd może odbiegać od przedstawionego na ilustracji. Dane techniczne mogą ulec zmianie.

### PC-H

#### ZASTOSOWANIA I PRZEZNACZENIE

Regulator z wyjściem 0...10 V do sterowania np. wentylatorem z silnikiem EC lub siłownikiem przepustnicy.

#### Czujnik i regulator w jednym urządzeniu

PC-H jest niezależnym urządzeniem zawierającym czujnik wilgotności oraz regulator. Dzięki temu pozwala na łatwiejsze i tańsze wykonywanie prac montażowych.

#### Łatwe, nieskomplikowane użytkowanie

Regulator PC-H jest wyposażony w wyjście z inwersją sygnału, co pozwala na sterowanie albo nawilżaniem, albo osuszaniem. Tryb regulacji można łatwo zmieniać przy użyciu zwory. Pokrętko wewnątrz obudowy pozwala na łatwe ustawianie wartości nastawy.

#### Łatwy montaż

Urządzenie jest przystosowane do montażu na ścianie i jest zasilane napięciem 230 V. Nie wymaga podłączania poprzez transformator.

#### GŁÓWNE CECHY REGULATORA PC-H

- Czujnik wilgotności oraz regulator w jednym urządzeniu.
- Możliwość konfigurowania do sterowania nawilżaniem albo osuszaniem
- Możliwość regulowania nastawy oraz zakresu proporcjonalności
- Dyskretny, stylowy wygląd pasujący do każdego pomieszczenia.

#### DANE TECHNICZNE

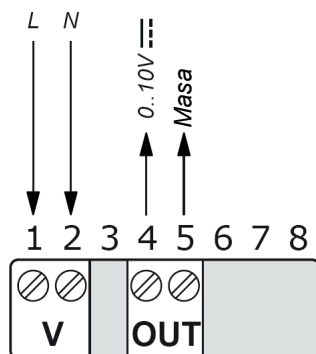
Napięcie zasilania	110...240 V <sub>AC</sub> , 50/60 Hz
Pobór mocy	maks. 0,46 W
Kategoria ochronna	IP30
Zakres temperatur otoczenia	0...50 °C
Wilgotność	10...90 % wilg. wzgl. (brak kondensacji)
Wyjścia	1 wyjście analogowe 0...10 V (RL > 10 kΩ)
Wymiary (szer. x wys. x dł.)	85 x 100 x 30,5 mm
Montaż	na ścianie
<b>CE</b>	<b>Dyrektywa dotycząca urządzeń niskonapięciowych:</b> wyrób spełnia wymagania dyrektywy niskonapięciowej (LVD) 2006/95/WE oraz norm produktowych EN 60730-1.
	<b>Normy kompatybilności elektromagnetycznej (emisja i odporność):</b> Wyrób spełnia wymagania dyrektywy EMC 2004/108/WE oraz norm produktowych EN 61000-6-1 i EN 61000-6-3.
	<b>RoHS:</b> Wyrób spełnia wymagania Dyrektywy 2011/65/WE w sprawie ograniczenia stosowania niektórych niebezpiecznych substancji w sprzęcie elektrycznym i elektronicznym (RoHS)



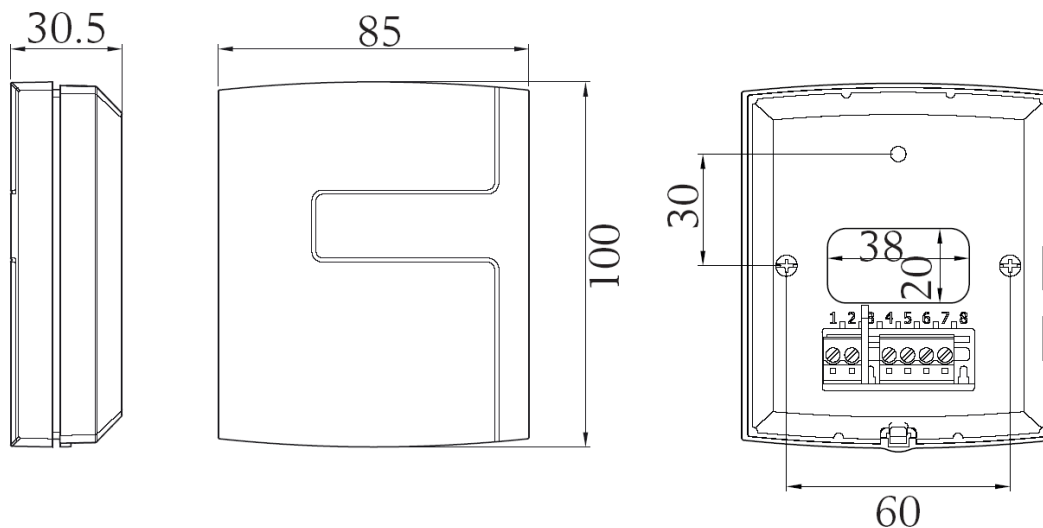
## PC-H – Pomieszczeniowy regulator wilgotności

### PRZYŁĄCZE PRZEWODÓW

110-240 V~  
50/60 Hz



### WYMIARY [mm]



Ze względu na stałe doskonalenie naszych produktów, dane techniczne mogą ulec zmianie bez uprzedzenia.

Nenutec Polska

00-213 Warszawa  
ul. Bonifraterska 14  
tel.: +48-(0)-504-050225  
nenutec@nenutec.pl