



SF – czujniki przepływu

Czujniki przepływu do zastosowań w rurociągach obiektów przemysłowych



Wygląd urządzenia może odbiegać od przedstawionego na ilustracji. Dane techniczne mogą ulec zmianie.

SERIA SF

PRZEZNACZENIE

Regulowanie przepływu czynników agresywnych lub standardowych (w zależności od modelu).

Sygnalizowanie braku przepływu (wyłącznik bezpieczeństwa).

Dostępne w wersjach z mosiądzu, do czynników standardowych, oraz ze stali nierdzewnej AISI316L do wody morskiej i czynników agresywnych.

ZASTOSOWANIA

Dobrze nadaje się do stosowania w rurociągach obiektów przemysłowych:

- systemach grzewczych i klimatyzacyjnych,
- systemach chłodniczych,
- w instalacjach tryskaczy oraz systemach p.poż.,
- pompach ciepła,
- urządzeniach do monitorowania oleju,
- obiegach smarowania.

Typ	Rura Ø	Ciśnienie maks. [bar]	Czynnik standardowe (korpus mosiężny)	Czynniki agresywne (korpus ze stali nierdzewnej AISI 316L)	Korpus z przyłączem rurowym „t”	Kategoria ochronna	Natężenie przepływu
SF1K	1...8"	11	•			IP65	1
SF1E*	1...8"	11	•			IP65	1
SF1RE	1...8"	11	•			IP65	2
SF2E**	1...8"	30		•		IP65	1
SF2RE	1...8"	30		•		IP65	2
SF3E	1/2"	11	•		•	IP65	3
SF4E	3/4"	11	•		•	IP65	3
SF6E	1"	11	•		•	IP65	3

Akcesoria DBZ-09 - Płetwa ze stali nierdzewnej AISI 316L do czujnika przepływu cieczy

NPT Przyłącze 1" z gwintem NPT

* Modele z atestem TÜV

** Modele z atestem TÜV



SF – czujniki przepływu

Czujniki przepływu do zastosowań w rurociągach obiektów przemysłowych

Dane techniczne

Zestyki:	pyłoszczelny mikroprzełącznik z zestykami przełącznymi SPDT (NZ / NO)
Obciążalność przełącznika:	15 (8) A, 24...250 V _{AC}
Warunki środowiskowe (praca):	-40...+85 °C
	10...90% wilg. wzgl. (brak kondensacji)
Maks. temperatura cieczy	-40...+120 °C
Ciśnienie maksymalne:	11 bar (SF2: 30 bar)
Przyłącza:	patrz tabela z natężeniami przepływu
Korpus:	patrz tabela powyżej
Pletwy:	stal nierdzewna AISI 316L
Obudowa:	podstawa z tworzywa ABS, pokrywa z przezroczystego poliwęglanu
Kategoria ochronna:	IP65, Klasa ochronności 1
Wymiary:	140x62x65 mm
Masa:	950 g

① NATĘŻENIE PRZEPŁYWU WODY SF1K/SF1E/SF2E			
Średnica przyłącza rurowego	Zalecany przepływ Q _{max} [m ³ /h]	Min. nastawa [m ³ /h] wyłączenia (włączania)	Maks. nastawa [m ³ /h] wyłączenia (włączania)
1"	3,6	0,6 (1,0)	2,0 (2,1)
1 1/4"	6,0	0,8 (1,3)	2,8 (3,0)
1 1/2"	9,0	1,1 (1,7)	3,7 (4,0)
2"	15,0	2,2 (3,1)	5,7 (6,1)
2 1/2"	24,0	2,7 (4,0)	6,5 (7,0)
3"	36,0	4,3 (6,2)	10,7 (11,4)
4"	60,0	11,4 (14,7)	27,7 (29,0)
4" Z	60,0	6,1 (8,0)	17,3 (18,4)
5"	94,0	22,9 (28,4)	53,3 (55,6)
5" Z	94,0	9,3 (12,9)	25,2 (26,8)
6"	120,0	35,9 (43,1)	81,7 (85,1)
6" Z	120,0	12,3 (16,8)	30,6 (32,7)
8"	240,0	72,6 (85,1)	165,7 (172,5)
8" Z	240,0	38,6 (46,5)	90,8 (94,2)

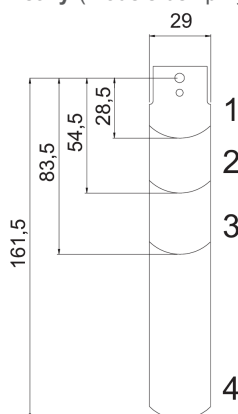
② NATĘŻENIE PRZEPŁYWU WODY SF1RE/SF2RE		
Średnica przyłącza rurowego	Min. nastawa przepływu [m ³ /h] do wyłączenia (włączania)	Maks. nastawa przepływu [m ³ /h] do wyłączenia (włączania)
1"	0,2 (0,6)	1,0 (1,1)
1 1/4"	0,25 (0,9)	1,4 (1,6)
1 1/2"	0,5 (1,2)	1,6 (2,2)
2"	0,9 (2,3)	3,6 (4,1)
2 1/2"	1,2 (3,1)	4,9 (5,5)
3"	2,1 (4,9)	7,4 (8,2)
4"	4,9 (11,3)	17,1 (19,1)
4" Z	3,3 (7,7)	11,6 (13,0)
5"	9,7 (22,4)	34,0 (37,9)
5" Z	5,0 (11,5)	17,5 (19,6)
6"	13,6 (31,5)	47,6 (53,2)
6" Z	6,1 (14,1)	21,4 (23,9)
8"	25,7 (59,6)	90,1 (100,7)
8" Z	21,7 (36,5)	55,3 (61,8)

W celu uzyskania wartości podanych w tabeli, modele z przyrostkiem „Z” wymagają zastosowania najdłuższej pletwy.
Spadek ciśnienia przy maksymalnym przepływie (Q_{max}): 0,08 bar

③ NATĘŻENIE PRZEPŁYWU DLA MODELI Z PRZYŁĄCZEM RUROWYM „T” SF3E /4E /6E			
DBSF-	Średnica przyłącza rurowego „T”	Min. nastawa [m ³ /h] wyłączenia (włączania)	Maks. nastawa [m ³ /h] wyłączenia (włączania)
3E	1/2"	0,174 (0,48)	0,846 (0,948)
4E	3/4"	0,138 (0,408)	0,768 (0,858)
6E	1"	0,2 (0,6)	1,0 (1,1)

Przyłącza „T” mają cylindryczny gwint gazowy.

Pletwy (modele bez przyłącza rurowego „T”)



RURA	PŁETWY
1"	1
1 1/4"	1
1 1/2"	1
2"	1,2
2 1/2"	1,2
3"	1,2,3
4"	1,2,3
4" Z	1,2,3,4
5"	1,2,3
5" Z	1,2,3,4
6"	1,2,3
6" Z	1,2,3,4
8"	1,2,3
8" Z	1,2,3,4

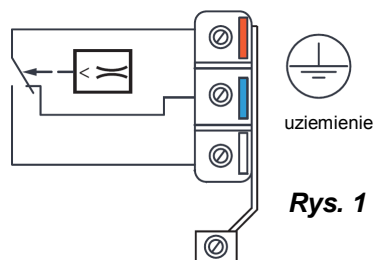


SF – czujniki przepływu

Czujniki przepływu do zastosowań w rurociągach obiektów przemysłowych

POŁĄCZENIA ELEKTRYCZNE

Stan przełącznika przy przepływającej cieczy



Rys. 1

Śruba do regulowania natężenia przepływu

Podłączyć czerwony oraz biały zacisk mikroprzełącznika (Rys. 1). Zaciski czerwony-biały zostają rozwarte, gdy natężenie przepływu zmaleje poniżej zadanej wartości. Przy braku przepływu zostają zwarte zaciski czerwony-niebieski, które mogą być używane do sygnalizowania lub jako zestyk alarmowy.

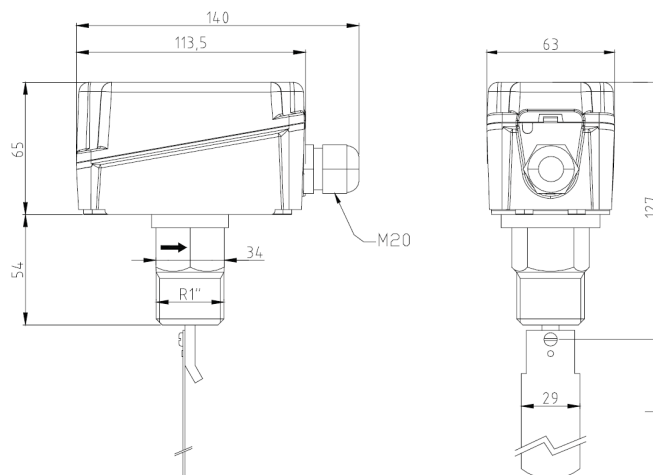
INSTALOWANIE

Czujnik przepływu można montować w dowolnym położeniu, z dala od kolanek lub elementów dławiących, przy czym kierunek przepływu musi być zgodny z kierunkiem wskazywanym przez strzałkę na obudowie. W przypadku rur pionowych, w celu skompensowania ciężaru płetwy trzeba ponownie skalibrować zakres. Gdy urządzenie jest montowane w pozycji wiszącej (z obudową skierowaną do dołu), trzeba pamiętać o możliwym osadzaniu się zanieczyszczeń. W takim przypadku odległość między czujnikiem a filtrami, zaworami, itp. nie może być mniejsza niż 5-krotna średnica rurociągu (zarówno przed, jak i za czujnikiem).

UWAGA

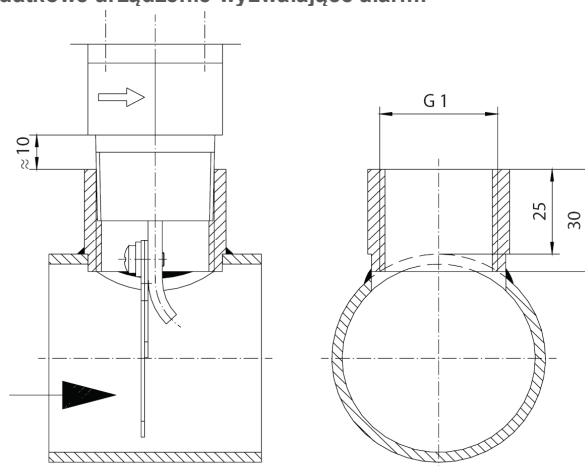
Fabrycznie jest ustawiona minimalna nastawa przełącznika. Wartość nastawy można zwiększyć obracając śrubę regulacyjną w prawo. Wartość nastawy wyłączenia musi być mniejsza od minimalnego natężenia przepływu gwarantującą bezpieczną pracę instalacji. Modele bez przyłącza „T” są dostarczane wraz z 4 płetwami, które trzeba przyciąć odpowiednio do średnicy rury. Na życzenie, wszystkie czujniki mogą być dostarczane wraz z przyłączem „T”.

WYMIARY [mm]



UWAGA!

Jeżeli czujnik jest używany do kontrolowania minimalnego natężenia przepływu, to za czujnikiem trzeba zainstalować dodatkowe urządzenie wyzwalające alarm.



Ze względu na stałe doskonalenie naszych produktów, dane techniczne mogą ulec zmianie bez uprzedzenia.

Nenutec Polska

00-213 Warszawa
ul. Bonifraterska 14
tel.: +48-(0)-504-050225
nenutec@nenutec.pl