



## SQ – Czujniki poziomu cieczy

Czujniki do monitorowania poziomu cieczy w zbiornikach i beczkach



### SERIA SQ

#### ZASTOSOWANIA I PRZEZNACZENIE

Kontrolowanie poziomu nieagresywnych cieczy w zbiornikach i beczkach.

Sygnalizowanie przekroczenia poziomu minimalnego lub maksymalnego (wyłącznik bezpieczeństwa).

#### GŁÓWNE CECHY

- Zestyk SPDT
- Akrylowy pływak

Wygląd urządzenia może odbiegać od przedstawionego na ilustracji. Dane techniczne mogą ulec zmianie.

Typ	Różnica [mm]	Ciśnienie maks. [bar]	Temperatura maks. [°C]	Gwintowany korpus 1" G	Pływak
SQ01	10/14	11	85	mosiężny	akrylowy

#### Dane techniczne

Zestyki:	pyłoszczelny mikroprzełącznik z zestykiem SPDT
Obciążalność przełącznika:	15(8) A, 24...250 V <sub>AC</sub>
Maks. temperatura cieczy	+85 °C
Ciśnienie maksymalne:	patrz tabela
Długość dźwigni z pływakiem:	200 mm
Warunki środowiskowe (praca):	-40...+85 °C
	10...90 % wilg. wzgl. (brak kondensacji)
Składowanie:	-40...+85 °C
	<95% wilg. wzgl.
Obudowa:	Podstawa z tworzywa ABS, pokrywa z przezroczystego poliwęglanu
Kategoria ochronna:	IP65, Klasa ochronności 1
Wymiary:	140x62x65 mm
Masa:	960 g



## SQ – Czujniki poziomu cieczy

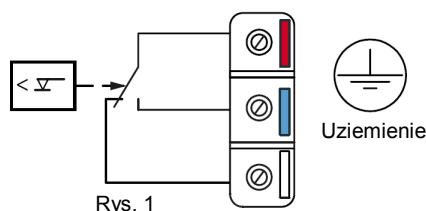
Czujniki do monitorowania poziomu cieczy w zbiornikach i beczkach

### Schemat połączeń

Podłączyć zaciski czerwony i biały (Rys. 1).

Zaciski czerwony-biały zostają rozwarne, gdy pływak zostaje uniesiony przez poziom cieczy.

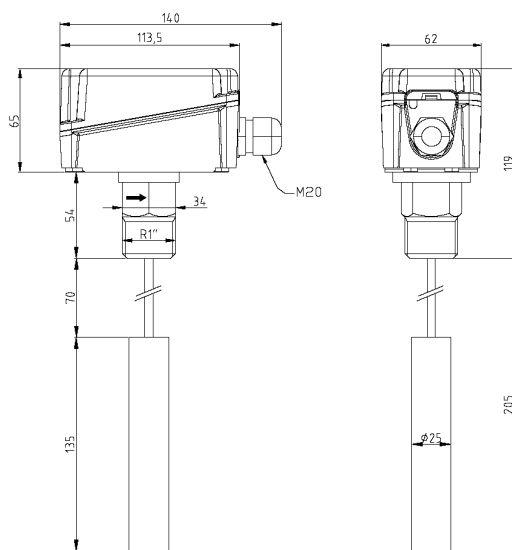
Zaciski czerwony-niebieski zostają wtedy zwarte i mogą być używane do sygnalizowania lub jako zestyk alarmowy.



### UWAGA

Fabrycznej konfiguracji przełącznika nie można zmieniać.

### WYMIARY [mm]



Ze względu na stałe doskonalenie naszych produktów, dane techniczne mogą ulec zmianie bez uprzedzenia.

#### Nenutec Polska

00-213 Warszawa  
ul. Bonifraterska 14  
tel.: +48-(0)-504-050225  
nenutec@nenutec.pl