



TCO2A – Przetwornik stężenia CO₂, temperatury

Pomieszczeniowy przetwornik do pomiaru stężenia CO₂ oraz temperatury w instalacjach grzewczych, wentylacyjnych i klimatyzacyjnych



Wygląd urządzenia może odbiegać od przedstawionego na ilustracji. Dane techniczne mogą ulec zmianie.

SERIA TCO2A

ZASTOSOWANIA I PRZEZNACZENIE

Przetworniki TCO2A są przeznaczone do pomiaru temperatury i/lub stężenia CO₂ w obiektach nieprzemysłowych. Mogą być stosowane w instalacjach grzewczych, chłodniczych oraz klimatyzacyjnych w budynkach mieszkalnych i handlowych.

Przetworniki są wyposażone w wyjście napięciowe.

GŁÓWNE CECHY

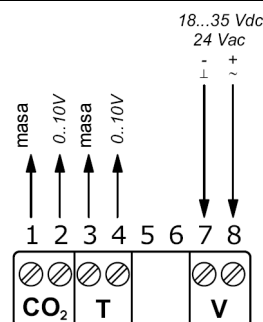
- Wyjście napięciowe 0...10 V_{DC}
- 24...35 V_{DC} lub 24 V_{AC}

Typ	Wyświetlacz	Zakres pomiarowy CO ₂	Zakres pomiarowy temp.	Sygnal wyjściowy
TCO2A	-	0..2000 ppm	0...50 °C	0...10 V _{DC}
TCO2A-D	tak	0..2000 ppm	0...50 °C	0...10 V _{DC}

Dane techniczne

Zasilanie:	24 V _{AC} / 15...35 V _{DC}	
Wyjścia:	CO ₂ :	0...10 V _{DC} odpowiadające zakresowi 0...2000 ppm
	Temperatura:	0...10 V _{DC} odpowiadające zakresowi 0...50°C
Czujnik temperatury:	patrz tabela	
Czujnik CO ₂ :	Czujnik NDIR	
	błąd pomiarowy (25 °C) ±(50 ppm +2% wskazywanej wartości)	
	Okres próbkowania CO ₂ 15 s	
Temperatura otoczenia:	0...50 °C	
Wilgotność otoczenia:	10...90 % wilg. wzgl., brak kondensacji	
Min. oraz maks. napięcie na wyjściu 0..10V:	0 V _{DC} oraz 11,5 V _{DC}	
Wyświetlacz:	4-cyfrowy w zależności od modelu (temperatura, stężenie CO ₂)	
Pobór mocy:	< 1 W	
Obudowa:	85 x 100 x 30,5 mm	
Kategoria ochronna:	IP30	
Normy CE:	EN 60730-1, EN 61000-6-1, EN 61000-6-3	

Schemat połączeń



Rezystancja obciążenia R_L podłączona do wyjścia, R_L > 10000 Ω

UWAGA!

Przed przystąpieniem do prac przy urządzeniu, zarówno montażowych, jak i konserwacyjnych, trzeba odłączyć zasilanie oraz zewnętrzne obciążenia. Prace te mogą być wykonywane wyłącznie przez osoby o odpowiednich kwalifikacjach. Firma Nenutec nie ponosi odpowiedzialności za ewentualne szkody spowodowane nieprawidłowym montażem i/lub usunięciem albo zamianą zabezpieczeń.



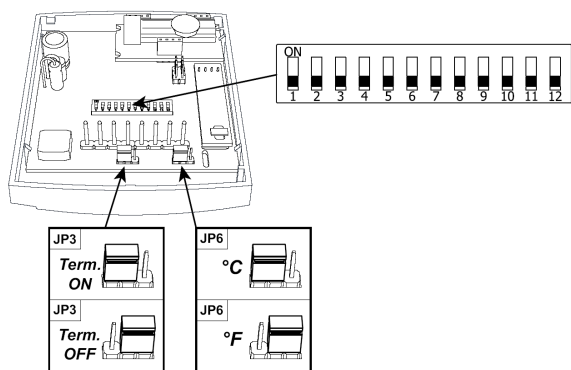
TCO2A – Przetwornik stężenia CO₂, temperatury

Pomieszczeniowy przetwornik do pomiaru stężenia CO₂ oraz temperatury w instalacjach grzewczych, wentylacyjnych i klimatyzacyjnych

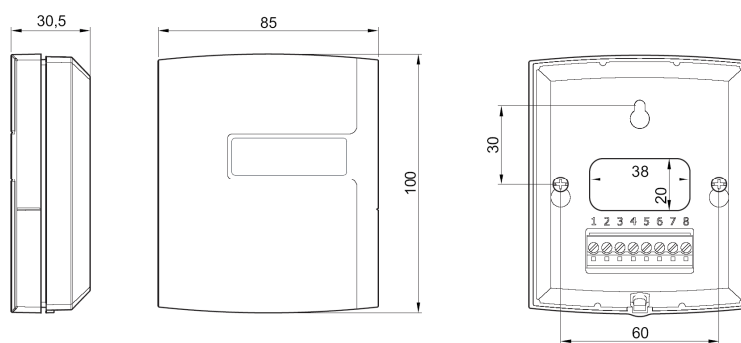
WYŚWIETLACZ

Po włączeniu, na wyświetlaczu przez kilka sekund miga komunikat „WAIT”, po czym są naprzemiennie wyświetlane wartości pomiarowe z czujników (przełączanie co 5 sekund). Temperatury spoza zakresu pomiarowego są sygnalizowane komunikatem „LowT” (T < 2 V) albo „HiGT” (T > 52 °C). W zależności od położenia zwory J6 wartość temperatury może być wyświetlana w °C albo w °F.

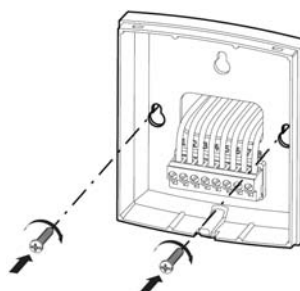
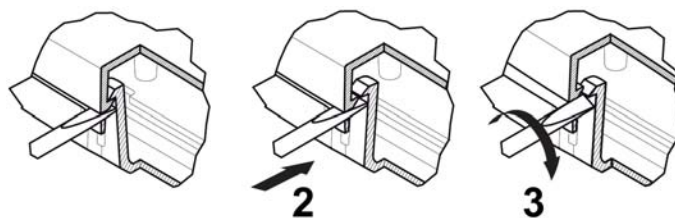
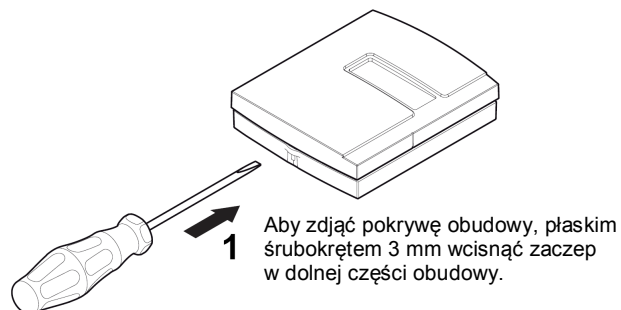
USTAWIENIA ZWÓR



WYMIARY



MONTAŻ



Wykonać połączenia zgodnie ze schematem elektrycznym.

Przymocować spód obudowy do ściany.

Ze względu na stałe doskonalenie naszych produktów, dane techniczne mogą ulec zmianie bez uprzedzenia.

Nenutec Polska

00-213 Warszawa
ul. Bonifraterska 14
tel.: +48-(0)-504-050225
nenutec@nenutec.pl