



VFD2 – Zawory grzybkowe 2-drogowe, z gwintem zewnętrznym

Skok 20 mm



Wygląd może odbiegać od przedstawionego na ilustracji. Dane techniczne mogą ulec zmianie.

SERIA VFD2

ZASTOSOWANIA I PRZEZNACZENIE

VFD2 jest zaworem z odciążeniem grzyba (średnice nominalne DN20 do DN50, nie dotyczy DN15), przeznaczonym do regulowania przepływu wody gorącej lub zimnej, wody z dodatkiem glikolu, pary a także do zastosowań w systemach ciepłowniczych.

GŁÓWNE CECHY

- Średnice nominalne DN15 – DN50
- Wartość k_{vs} 0,6 – 40
- Szczelne zamknięcie
- Przełożenie nastawy 100:1
- Odciążenie grzyba (możliwość stosowania mniejszych siłowników)
- Zakres temperatur -5...+150 °C
- Ciśnienie nominalne PN16
- Korpus z brązu
- Dostarczany wraz ze złączkami rurowymi

DZIAŁANIE

Zawór jest zamknięty, gdy wrzeciono znajduje się w dolnym położeniu.

MODELE

TYP	PRZYŁĄCZE	k_{vs} [m ³ /h]	MAKS. RÓŻNICA CIŚNIENIEŃ [MPa]
VFD215-0,63	DN15	0,63	1,6
VFD215-1,25	DN15	1,25	1,6
VFD215-1,6	DN15	1,6	1,6
VFD215-2,5	DN15	2,5	1,6
VFD215-4,0	DN15	4	1,6
VFD220-5,0	DN20	5	1,6
VFD220-6,3	DN20	6,3	1,6
VFD225-8,0	DN25	8	1,6

TYP	PRZYŁĄCZE	k_{vs} [m ³ /h]	MAKS. RÓŻNICA CIŚNIENIEŃ [MPa]
VFD225-10	DN25	10	1,6
VFD232-12,5	DN32	12,5	1,6
VFD232-16	DN32	16	1,6
VFD240-20	DN40	20	1,6
VFD240-25	DN40	25	1,6
VFD250-31,5	DN50	31,5	1,6
VFD250-40	DN50	40	1,6

DANE TECHNICZNE

Maks. różnica ciśnień	1,6 MPa
Charakterystyka przepływu	Stałoprocentowa
Zakres temperatur	-5...+150 °C
Czynniki	Woda gorąca, zimna lub woda z dodatkiem maks. 50% glikolu, para
Połączenie	Gwint zewnętrzny zgodnie z ISO 228/1. Zawór dostarczany ze złączkami, zgodnie z rysunkiem wymiarowym.
Skok	20 mm
Klasa ciśnieniowa	PN16
Przełożenie nastawy	100:1
Dopuszczalne przecieki	0,0 % wartości k_{vs} (uszczelka PTFE, zbrojona włóknem węglowym, 25 %)
Materiały	

Korpus	Brąz 1400 LG2
Gniazdo	Stal nierdzewna 304S15
Wrzeciono	Stal nierdzewna 303S31
Grzyb zaworu	Stal nierdzewna 303S31
Dławnica	Teflon, uszczelnienie samodopasowujące się
Pierścień samuszczelniający o-ring	Viton
Uszczelnienie gniazda	PTFE (25 % włókna węglowego)
Przyłącza	
Nakrętka	Żeliwo, ocynkowane
Złącza wkrętne	Żeliwo, ocynkowane
Uszczelka złączki	Novatec Premium 2, włókno aramidowe z grafitem spajane kauczukiem nitylowym



VFD2 – Zawory grzybkowe 2-drogowe, z gwintem zewnętrznym

Skok 20 mm

BUDOWA

Korpus oraz górna część zaworu VFD2 są wykonane z brązu. Gniazdo, wrzeciono oraz element zamykający wykonano ze stali nierdzewnej.

W gnieździe zaworu zastosowano miękką uszczelkę z teflonu zbrojonego włóknem węglowym, która zapewnia pełną szczelność. Dławnica jest wyposażona w pierścienie samouszczelniające o-ring oraz samodopasowujące się uszczelki teflonowe.

Dostarczane w zestawie złączki rurowe są wykonane z ocynkowanego żeliwa.

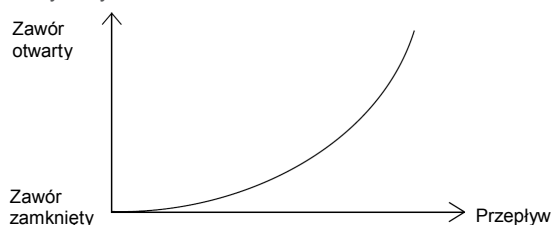
SIŁOWNIKI

Ze względu na odciążenie grzyba przestawianie zaworu nie wymaga dużej siły nawet przy wysokich różnicach ciśnień. Dzięki temu na zaworze można instalować siłowniki o mniejszej sile nacisku.

Do przestawiania zaworów VFD2 stosuje się siłowniki elektryczne z serii SE5. Firma Nenutec oferuje też adaptory umożliwiające dostosowanie zaworu do siłowników innych producentów.

CHARAKTERYSTYKA PRZEPŁYWU

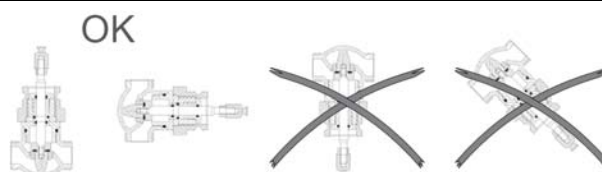
Zawór ma stałoprocentową charakterystykę przepływu, zgodną z poniższym wykresem.



INSTALOWANIE

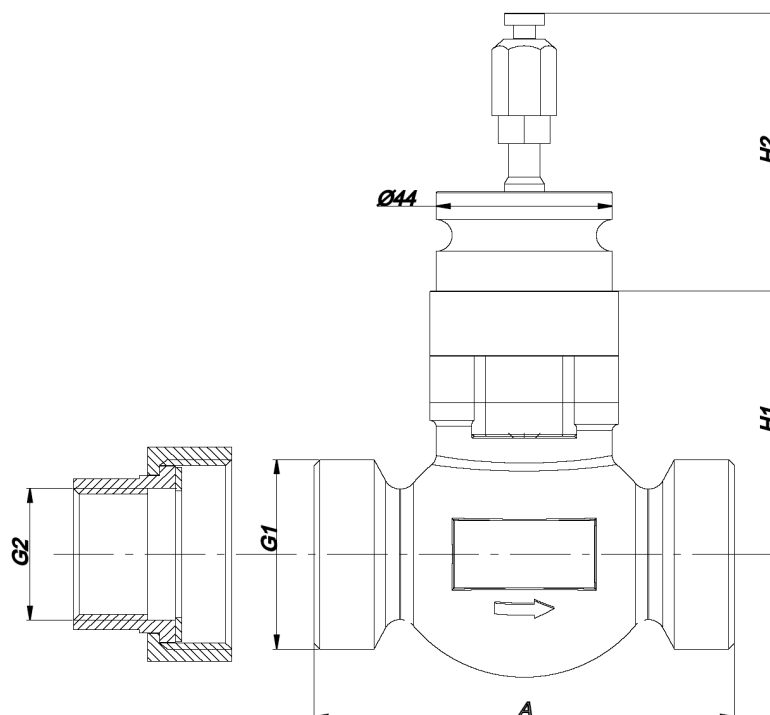
Zawór trzeba zamontować w taki sposób, aby kierunek przepływu był zgodny ze strzałkami na korpusie zaworu.

Zawór można montować z wrzecionem skierowanym do góry lub odchylonym od pionu o maks. 90°. Patrz poniższe ilustracje.



WYMIARY [mm]

DN	A	H1	H2	G1	G2
15	100	53	70	G 1"	G ½"
20	100	56	70	G 1 ¼"	G ¾"
25	105	67	70	G 1 ½"	G 1"
32	105	67	70	G 2"	G 1 ¼"
40	130	81	70	G 2 ¼"	G 1 ½"
50	150	86	70	G 2 ¾"	G 2"

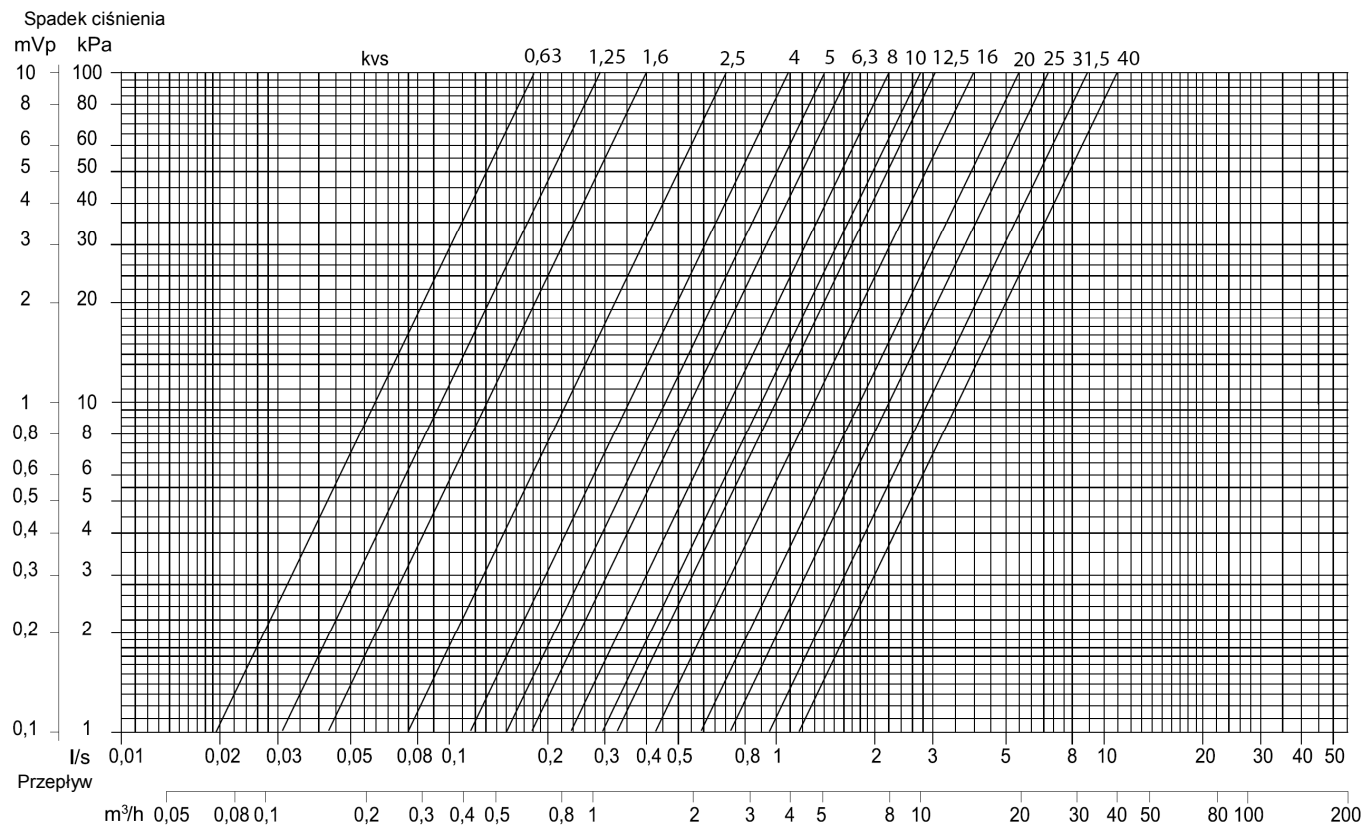




VFD2 – Zawory grzybkowe 2-drogowe, z gwintem zewnętrznym

Skok 20 mm

WYKRES SPADKU CIŚNIENIA



Ze względu na stałe doskonalenie naszych produktów, dane techniczne mogą ulec zmianie bez uprzedzenia.

Nenutec Polska

00-213 Warszawa
ul. Bonifraterska 14
tel.: +48-(0)-504-050225
nenutec@nenutec.pl