



VF – Zawory grzybkowe z kołnierzem



SERIA VF

ZASTOSOWANIA I PRZEZNACZENIE

Żeliwne zawory grzybkowe z serii VF są przeznaczone do regulowania przepływu wody gorącej lub lodowej w instalacjach grzewczych, chłodniczych i klimatyzacyjnych, w obiektach mieszkalnych oraz przemysłowych. Do przestawiania zaworów służą siłowniki elektryczne z serii AVF o sile nacisku 1200 N (średnice nominalne maks. DN80) lub 1800 N (średnice nominalne od DN100 do DN200).

Wygląd urządzenia może odbiegać od przedstawionego na ilustracji. Dane techniczne mogą ulec zmianie.

DANE TECHNICZNE

| | |
|---------------------------|--|
| Rodzaj cieczy | Woda gorąca oraz zimna (zawartość glikolu maks. 50%) |
| Temperatura cieczy | -10...120 °C |
| Ciśnienie nominalne | Maks. 1600 kPa (16 bar) |
| Charakterystyka przepływu | Stałoprocentowa na ścieżce bezpośredniej |
| | Liniowa na ścieżce obejścia |
| Przełożenie nastawy | 50:1 |
| Dopuszczalne przecieki | < 0,1% współczynnika K_{VS} |
| Przyłącza | Kołnierz |
| Skok | Patrz tabela |
| Pozycja montażu | Pozioma lub pionowa |
| Konserwacja | Bezobsługowy |
| Korpus | Żeliwo G25 |
| Grzyb zaworu | Mosiądz |
| Popychacz zaworu | Stal nierdzewna 302 |
| Uszczelnienie wrzeciona | PTFE |
| Wymiary i masa | Patrz tabela |

TABELA DOBORU MODELI

| 2-drogowe | 3-drogowe | DN | K_{VS} | Maks. różnica ciśnień [bar] ^(*) | Skok | Siłownik |
|-----------|-----------|-----|----------|--|------|----------|
| VF250 | VF350 | 50 | 50 | 2,5 (6) | 20 | AVF12(M) |
| VF265 | VF365 | 65 | 75 | 2,5 (6) | 20 | AVF12(M) |
| VF280 | VF380 | 80 | 100 | 2,5 (6) | 20 | AVF12(M) |
| VF2100 | VF3100 | 100 | 125 | 2,5 (6) | 38 | AVF18(M) |
| VF2125 | VF3125 | 125 | 200 | 2,5 (5) | 38 | AVF18(M) |
| VF2150 | VF3150 | 150 | 285 | 2,5 (5) | 38 | AVF18(M) |
| VF2200 | VF3200 | 200 | 400 | 2(4) | 38 | AVF18(M) |

^(*) Wartości w nawiasach oznaczają maks. ciśnienie różnicowe, przy którym zawór jest całkowicie zamknięty a siłownik może skutecznie otwierać lub zamykać zawór. Nadmierne ciśnienia różnicowe są przyczyną przedwczesnego zużycia grzyba oraz gniazda. Z tego powodu zalecamy, aby nie przekraczać wartości nominalnych.

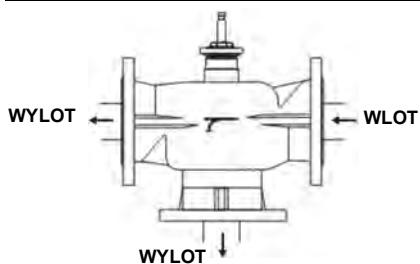
UWAGA

Przed zamontowaniem zaworu upewnić się, czy z rur usunięto zanieczyszczenia, takie jak żużel po spawaniu. Ponadto, rury muszą być dokładnie wyosiuwane względem korpusu zaworu oraz nie mogą być narażone na działanie wibracji. Zawór można montować w dowolnej pozycji za wyjątkiem wiszącej. Podczas montażu zwrócić uwagę, aby kierunek przepływu cieczy w instalacji był zgodny ze strzałkami widocznymi na korpusie zaworu. Gdy wrzeciono zaworu znajduje się w górnym położeniu, ścieżka bezpośrednia jest zamknięta. Gdy natomiast wrzeciono znajduje się w położeniu dolnym, ścieżka bezpośrednia jest otwarta.

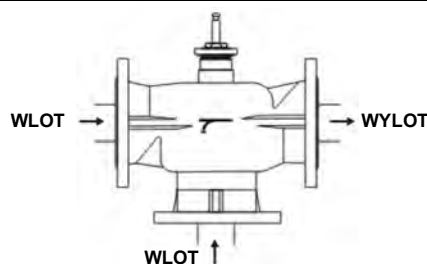


VF – Zawory grzybkowe z kołnierzem

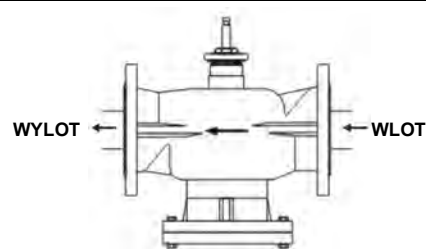
MONTAŻ



Zawór 3-drogowy rozdzielający

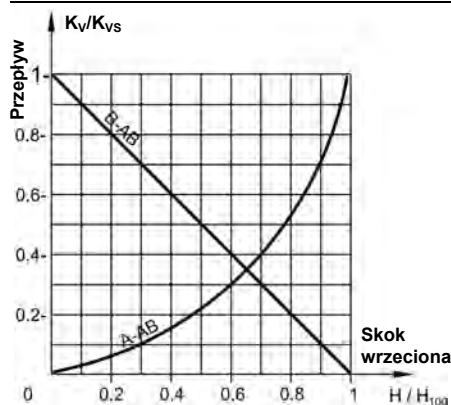


Zawór 3-drogowy mieszający



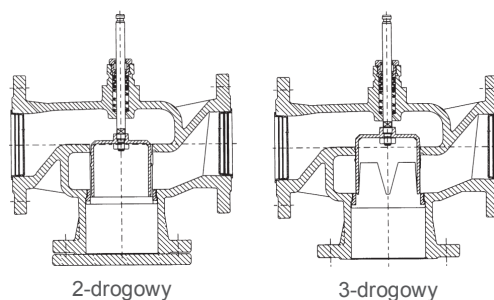
Zawór 2-drogowy

CHARAKTERYSTYKA PRZEŁYWU



A-AB stałoprocentowa
 B-AB (obejście) liniowa
 Zawór 3-drogowy w układzie mieszającym: wloty A i B, wylot AB
 Zawór 3-drogowy w układzie rozdzielającym: wylot AB, wloty A i B

Ścieżka AB stały przepływ
 Ścieżka A przepływ zmienny
 Ścieżka B (obejście) przepływ zmienny

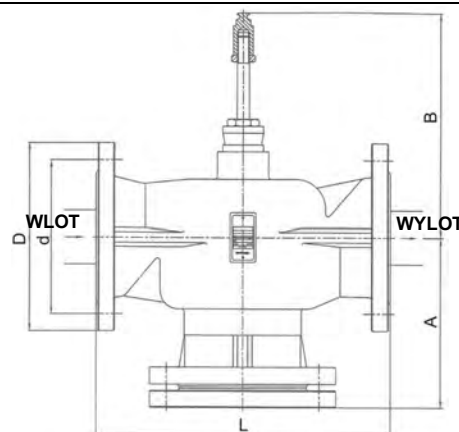


2-drogowy

3-drogowy

WYMIARY I MASA

| Modele | Gwint DN | Wymiary [mm] | | | | | Masa [kg] |
|--------|----------|--------------|-----|-----|-----|-----|-----------|
| | | D | d | L | A | B | |
| VF250 | 50 | 165 | 125 | 230 | 133 | 166 | 14 |
| VF350 | 50 | 165 | 125 | 230 | | 166 | 11,8 |
| VF265 | 65 | 185 | 145 | 290 | 164 | 178 | 19,7 |
| VF365 | 65 | 185 | 145 | 290 | | 178 | 16,4 |
| VF280 | 80 | 200 | 160 | 310 | 177 | 182 | 23,2 |
| VF380 | 80 | 200 | 160 | 310 | | 182 | 20,4 |
| VF2100 | 100 | 220 | 180 | 350 | 200 | 264 | 39,5 |
| VF3100 | 100 | 220 | 180 | 350 | | 264 | 33,7 |
| VF2125 | 125 | 250 | 210 | 400 | 228 | 275 | 54,5 |
| VF3125 | 125 | 250 | 210 | 400 | | 275 | 46 |
| VF2150 | 150 | 285 | 240 | 480 | 268 | 290 | 76,3 |
| VF3150 | 150 | 285 | 240 | 480 | | 290 | 65 |
| VF2200 | 200 | 340 | 290 | 600 | 330 | 315 | 135 |
| VF3200 | 200 | 340 | 290 | 600 | | 315 | 120 |



Ze względu na stałe doskonalenie naszych produktów, dane techniczne mogą ulec zmianie bez uprzedzenia.

Nenutec Polska

00-213 Warszawa
 ul. Bonifraterska 14
 tel.: +48-(0)-504-050225
 nenutec@nenutec.pl