



VF – Zawory motylkowe



Wygląd może odbiegać od przedstawionego na ilustracji. Dane techniczne mogą ulec zmianie.

SERIA VF

ZASTOSOWANIA I PRZEZNACZENIE

Zawory motylkowe VF są przeznaczone do niskociśnieniowych instalacji wodnych w systemach grzewczych i klimatyzacyjnych.

GLÓWNE CECHY

- Mała masa oraz wymiary
- Łatwy montaż i demontaż
- Niskie koszty eksploatacji
- Mały spadek ciśnienia
- Łatwa obsługa
- Automatyczne regulowanie
- Brak przecieków

DANE TECHNICZNE

TYP	DN	k _{vs} [m ³ /h]	CIŚN. RÓŻNICOWE [bar]	Siłownik 16 Nm – 24 Nm	TEMP. WODY [°C]
VF32	32	40	10	NEAA / NEAM	-15...+90
VF40	40	50	10	NEAA / NEAM	-15...+90
VF50	50	99	8	NEAA / NEAM	-15...+90
VF65	65	170	6	NEAA / NEAM	-15...+90
VF80	80	261	6	NEAA / NEAM	-15...+90

Akcesoria | KIT-VF32/80 – zestaw montażowy do zaworów motylkowych VF

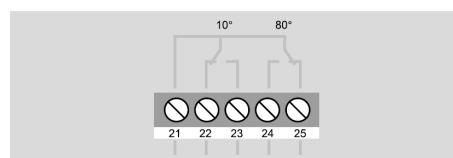
Uwaga: zawory są dostarczane z zestawem montażowym KIT-VF32/80

Ciśnienie nominalne:	PN16
Korpus:	Żeliwo
Gniazdo	EPDM
Oś	Stal nierdzewna (AISI 416)
Element zamykający:	Żeliwo niklowane (GGG40)

PRZYKŁADOWE POŁĄCZENIA ELEKTRYCZNE SIŁOWNIKA



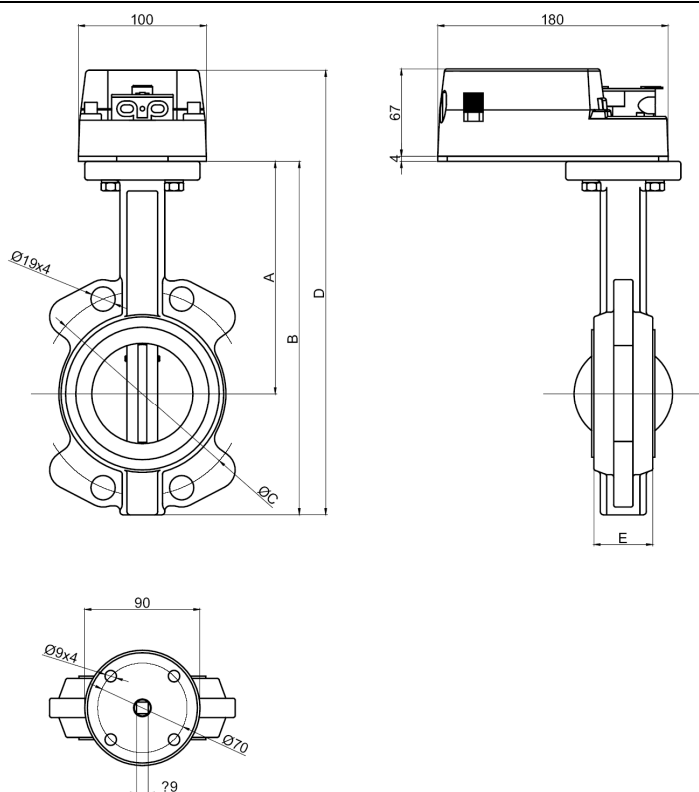
STYKI POMOCNICZE





VF – Zawory motylkowe

WYMIARY [mm]



DN [mm]	A	B	C	D	E
32	120	185	100	256	33
40	120	195	110	266	33
50	162	238	125	309	43
65	175	264	145	335	46
80	181	276	160	347	46

Ze względu na stałe doskonalenie naszych produktów, dane techniczne mogą ulec zmianie bez uprzedzenia.

Nenutec Polska

00-213 Warszawa
 ul. Bonifraterska 14
 tel.: +48-(0)-504-050225
 nenutec@nenutec.pl